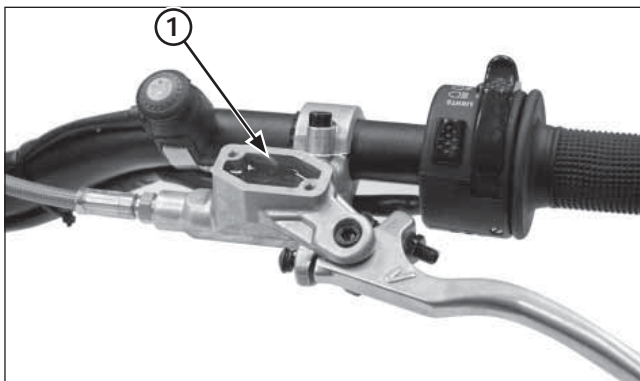


## Instructions d'utilisation



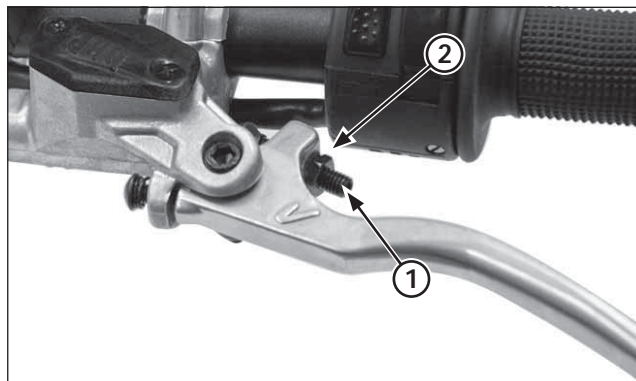
(1) REPÈRE DE NIVEAU MAXIMUM

### Commandes

#### Embrayage

L'embrayage de la COTA est hydraulique. Il n'est pas nécessaire d'effectuer des réglages. Toutefois le système d'embrayage doit être révisé périodiquement (niveau de liquide et fuites).

Si la garde du levier est excessive et que la moto cale lorsque l'on passe une vitesse ou que l'embrayage patine, provoquant ainsi le ralentissement de l'accélération à une vitesse inférieure à celle du moteur, ceci signifie que le système hydraulique de l'embrayage contient possiblement de l'air. Il faudra donc le purger.



(1) MOLETTE DE RÉGLAGE  
(2) CONTRE-ÉCROU

#### Levier d'embrayage

La garde du levier d'embrayage peut être réglée en tournant la molette.

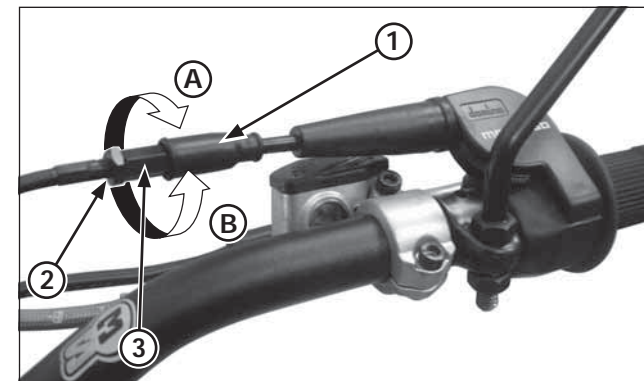
Il faut régler la garde du levier de façon à obtenir un jeu de 0,1 à 1,4 mm (0,004 à 0,055 po), entre l'extrémité de la molette et le piston du maître-cylindre de l'embrayage.

Pour augmenter la garde, tourner la molette de réglage dans le sens des aiguilles d'une montre, puis serrer fermement le contre-écrou.

Si la garde du levier d'embrayage est supérieure à 30 mm (1,2 po), même si la distance entre l'extrémité de la molette et le piston du maître-cylindre de l'embrayage est réglée en position minimum de 0,1 mm (0,004 po), il est probable que le système d'embrayage contienne de l'air et il faudra donc le purger.

### AVIS

*La distance entre l'extrémité de la molette et le piston du maître-cylindre de l'embrayage ne doit pas être réglée à moins de 0,1 mm (0,004 po).*



(1) CACHE-POUSSIÈRE  
(2) CONTRE-ÉCROU  
(3) MOLETTE DE RÉGLAGE  
(A) RÉDUIRE  
(B) AUGMENTER

#### Poignée des gaz

##### Garde de la poignée des gaz

La garde standard de la poignée des gaz doit être d'environ 3 mm (0,12 po) de rotation de la poignée.

Le réglage se fait au moyen de la molette de réglage du câble d'accélérateur.

Retirer le caoutchouc du cache-poussière de la molette de réglage du câble.

Tourner la molette dans le sens « A » pour réduire la garde et dans le sens « B » pour l'augmenter. Resserrer le contre-écrou après le réglage.

Actionner la poignée des gaz pour s'assurer qu'elle fonctionne en douceur et qu'elle revient complètement dans toutes les positions de la direction.