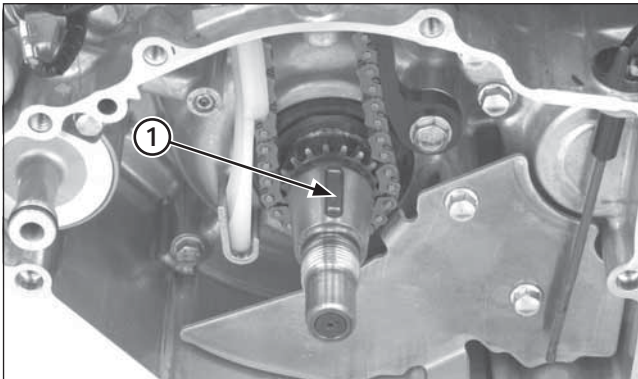


(1) TIRETTE DU VOLANT MOTEUR  
(2) VOLANT MOTEUR



(1) CLAVETTE DE DISQUE

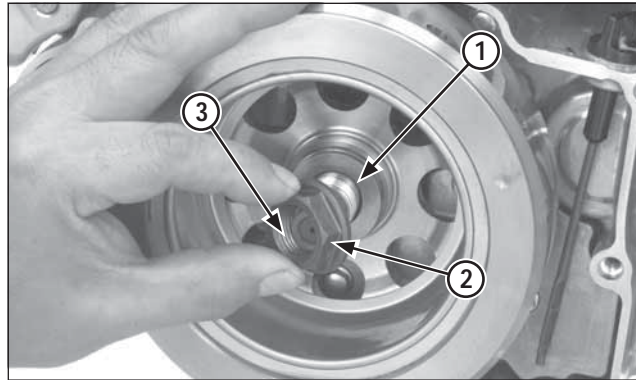
Retirer le volant moteur au moyen d'un outil spécial.

**Outil :**  
Extracteur de volant moteur      89010-NN4-003

Retirer la clavette de disque.

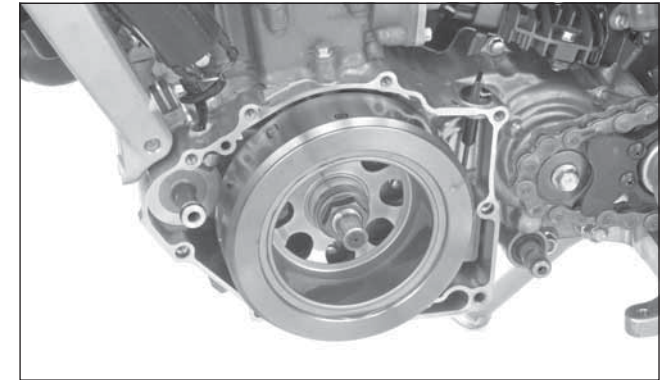
**Installation**

Introduire la clavette de disque dans la rainure du vilebrequin.



(1) RONDELLE  
(2) ÉCROU DU VOLANT MOTEUR  
(3) APPLIQUER DE L'HUILE

Installer le volant moteur dans le vilebrequin.  
Appliquer de l'huile sur le filetage des écrous du volant moteur et sur la portée.  
Installer la rondelle et l'écrou du volant moteur.



Fixer le volant moteur avec l'immobilisateur de volant moteur et serrer l'écrou du volant moteur au couple de serrage indiqué.

**Outil :**  
Immobilisateur de volant moteur      89020-NN4-003

Couple de serrage : 167 N·m (17,0 kgf·m, 123 lbf·pi)

Remonter le cache du carter gauche (page 4-49).