

Interruttori

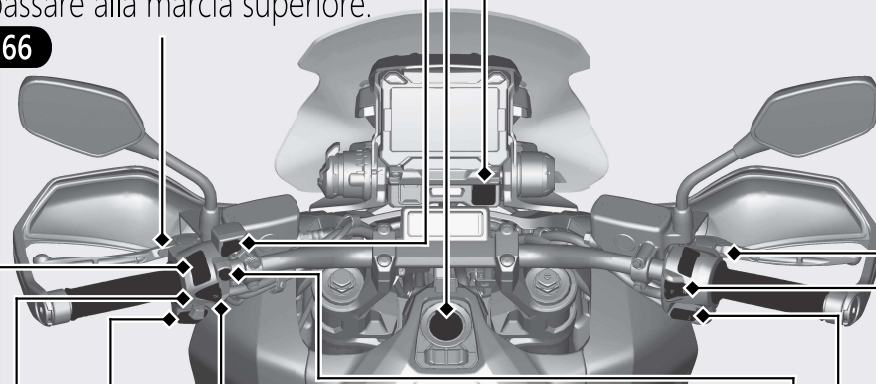
Tasto del Torque Control

Impostazione del livello del controllo di coppia e attivazione/disattivazione del controllo di coppia.  P.57

Interruttore di passaggio alla marcia superiore (+)

Per passare alla marcia superiore.

 P.66




Pulsante del clacson


Interruttore di passaggio alla marcia inferiore (-)

Per passare alla marcia inferiore.  P.66

Interruttore indicatori di direzione

 Premendo l'interruttore vengono disattivati gli indicatori di direzione.

Devioluci/Interruttore di comando lampeggio



-  D: Abbagliante
-  D: Anabbagliante
-  D **PASS**: Consente di eseguire il lampeggio con il faro abbagliante.

Interruttore G

Commuta l'interruttore G su on/off.  P.45

Interruttore di arresto del motore

Normalmente, l'interruttore deve essere impostato in posizione  (Run).

-  In caso di emergenza, portarlo in posizione  (Stop) (il motorino di avviamento verrà disabilitato) per spegnere il motore.

Interruttore A/M

Per passare dalla modalità cambio automatico (AT) alla modalità cambio manuale (MT).


 P.64

Interruttore N-D

Per passare tra la posizione N e la modalità AT.  P.64

Pulsante di avviamento

Interruttore luci di emergenza

Commutabile quando il commutatore di accensione è in posizione  (On).