

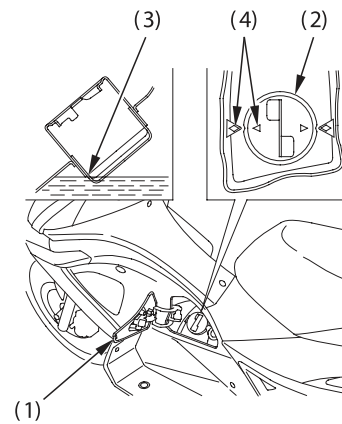
น้ำมันเชื้อเพลิง

ถังน้ำมันเชื้อเพลิง

ถังน้ำมันเชื้อเพลิงติดตั้งอยู่ที่ด้านหลังฝาปิดช่อง
เติมน้ำมันเชื้อเพลิง

ความจุ้น้ำมันเชื้อเพลิง : 4.7 ลิตร

การเติมน้ำมันเชื้อเพลิงให้เปิดฝาปิดช่องเติมน้ำมัน
เชื้อเพลิง (1) (หน้า 33) ถอดฝาปิดถังน้ำมัน
เชื้อเพลิง (2) โดยหมุนทวนเข็มนาฬิกา อย่าเติมน้ำมัน
จนล้นถึงบริเวณขอบปากถังด้านใน (3)
หลังจากเติมน้ำมันเชื้อเพลิงต้องแน่ใจว่าขันฝา-
ปิดถังน้ำมันเชื้อเพลิงจนแน่นโดยการหมุนตาม
เข็มนาฬิกา และต้องแน่ใจว่าเครื่องหมายลูกศร
(4) บนฝาปิดถังน้ำมันกับบนถังน้ำมันตรงกัน
ปิดฝาปิดช่องเติมน้ำมันเชื้อเพลิง



- (1) ฝาปิดช่องเติมน้ำมันเชื้อเพลิง
- (2) ฝาปิดถังน้ำมันเชื้อเพลิง
- (3) ขอบปากถังน้ำมันเชื้อเพลิง
- (4) เครื่องหมายลูกศร