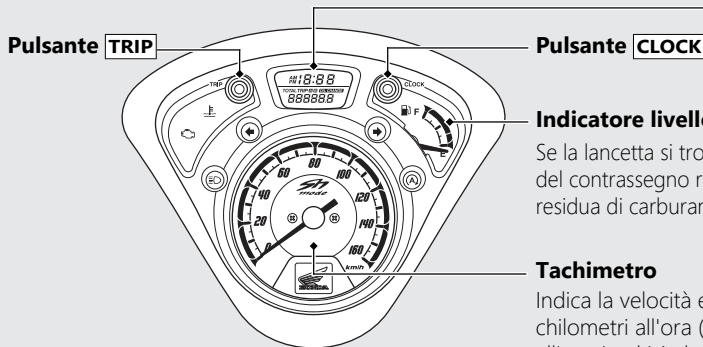


Strumentazione



Indicatore livello carburante

Se la lancetta si trova in corrispondenza del contrassegno rosso (E), la quantità residua di carburante è pari a circa 1,49 L.

Tachimetro

Indica la velocità espressa in chilometri all'ora (km/h) e/o miglia all'ora (mph) in base alla versione.

Controllo del display

Quando il commutatore di accensione viene portato in posizione **I** (On), le lancette del tachimetro e dell'indicatore livello carburante si spostano a fondo scala una sola volta e vengono visualizzati tutti i segmenti digitali e tutte le modalità.

Se alcuni non vengono visualizzati correttamente, fare controllare il problema presso il concessionario.