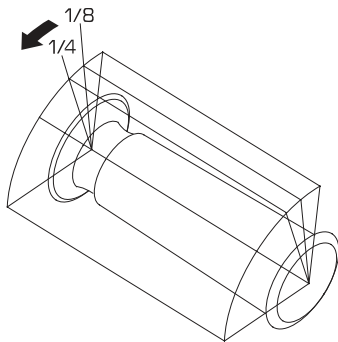


正しい運転操作

- エンジンが暖まっているとき
 1. ハンドルロックが解除されていることを確認してください。
 2. 燃料コックレバーが“ON”になっていることを確認します。
 3. メインスイッチを“●”(ON)にします。
 4. チェンジをニュートラルにします。
(車体を前後に動かしてニュートラルであることを確認してください。)
 5. スロットルグリップを1/8～1/4ほど回し、キックスタータペダルを力強くキックします。
 6. サイドスタンドが確実に格納してあることを確認してからスタートしてください。



- エンジンがかからないときは、79 ページ記載の要領で確認してください。