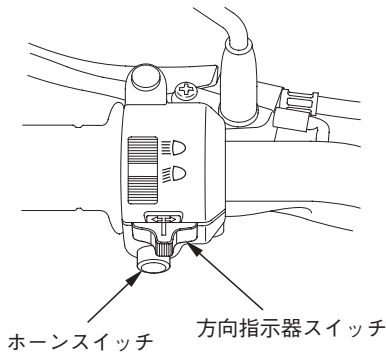


スイッチの使いかた

ホーンスイッチ

メインスイッチが“●”(ON)のとき、ホーンスイッチを押すとホーンが鳴ります。



方向指示器スイッチ

右左折する時や、進路変更する場合には方向指示器で合図します。

《使いかた》

メインスイッチのキーを“●”(ON)にしてスイッチを入れると、方向指示器が作動します。

解除は、方向指示器スイッチを中央に戻します。

⇒ ……右折

⇐ ……左折

📖 知識

- 方向指示器スイッチは、自動的に解除しません。使用後は、必ず解除してください。つけたままにしておくと他の方に迷惑となります。
- 電球(バルブ)は、正規のワット数以外のもを使用すると、方向指示器が正常に作動しなくなります。必ず正規のワット数のものを使用してください。