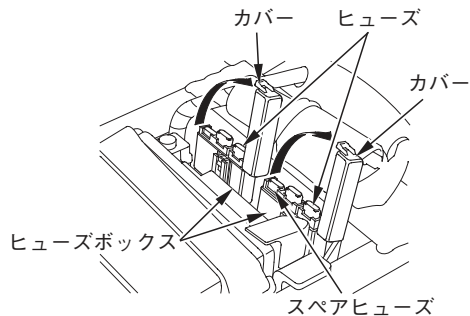


ヒューズボックス内のヒューズ

1. シートを取外します。(25ページ参照)
2. ヒューズボックスのカバーを開けます。
3. 故障状況から、交換すべきヒューズをヒューズボックスの表示に従い確認します。
スペアヒューズは、ヒューズボックス内にあります。
4. カバーを閉め、シートを取付けます。



メインヒューズ

1. シートを取外します。(25ページ参照)
2. ヒューズボックスのカバーを開けます。
3. メインヒューズを引き抜き、確認します。
スペアメインヒューズは、ヒューズボックス内にあります。
4. カバーを閉め、シートを取付けます。

