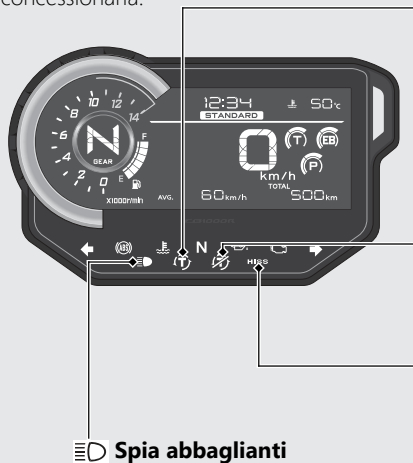


Spie

Se alcune non si accendono quando dovrebbero, fare controllare il problema presso la concessionaria.



Spia del controllo di coppia

- La spia si accende quando il commutatore di accensione viene portato in posizione **I** (On). Si spegne quando la velocità raggiunge circa 5 km/h per indicare che il controllo di coppia è pronto per essere attivato.
- Lampeggia quando il controllo di coppia è in funzione.

Se la spia si accende durante la guida: ➔ **P.133**

Spia del controllo di coppia in posizione OFF

Si accende quando viene disattivato il controllo di coppia.

Spia HISS ➔ **P.129**

- La spia si accende quando il commutatore di accensione viene portato in posizione **I** (On). Si spegne se la chiave di accensione ha il codice corretto.
- Lampeggia ogni 2 secondi per 24 ore quando il commutatore di accensione viene portato in posizione **O** (Off).

Spia abbaglianti