

ブリーザードレインの清掃 (Honda 指定 1 年点検整備項目)

エンジンの性能を維持するためには、定期的なブリーザードレインの清掃が必要です。エンジン停止直後のメンテナンスは、エンジン本体、マフラーやエキゾーストパイプなどが熱くなっています。ヤケドにご注意ください。

■ 清掃のしかた

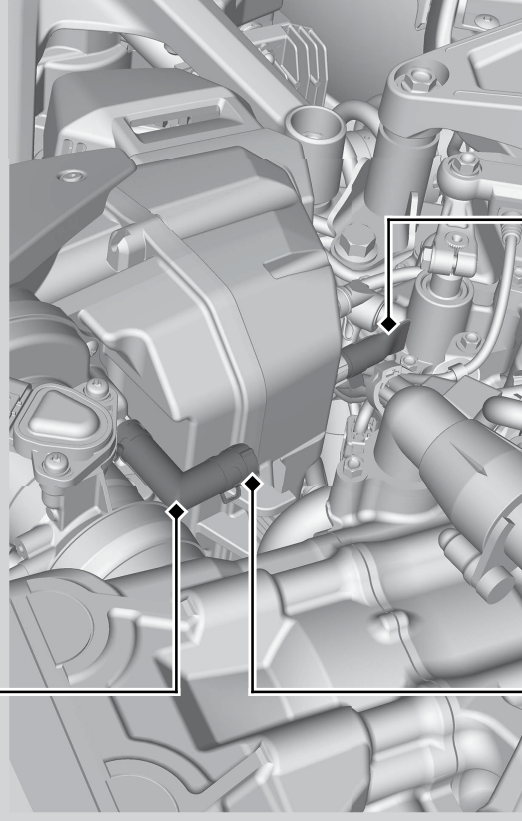
ブリーザードレイン A

1. ブリーザードレインプラグの下に受け皿などを用意する。
2. ブリーザードレインプラグを外し、ブリーザードレイン内の堆積物を取り除く。
3. ブリーザードレインプラグを確実に取り付けける。

ブリーザードレイン B

1. ブリーザードレイン B の下に受け皿などを
用意する。
2. ブリーザードレイン B を外し、内部の堆積物
を取り除く。
3. ブリーザードレイン B を確実に取り付ける。

ブリーザードレイン A



ドレインプラグ

ブリーザードレイン B