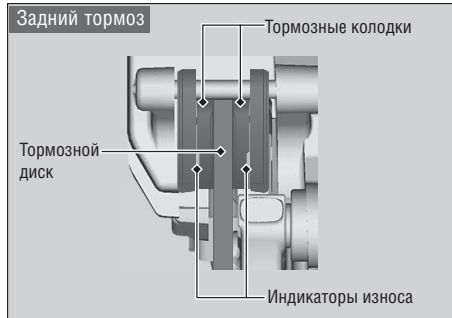


- 2. Задний тормоз** Осмотрите тормозные колодки с задней правой стороны мотоцикла.



При необходимости замены тормозных колодок обратитесь к официальному дилеру Honda. Заменяйте левые и правые тормозные колодки одновременно.