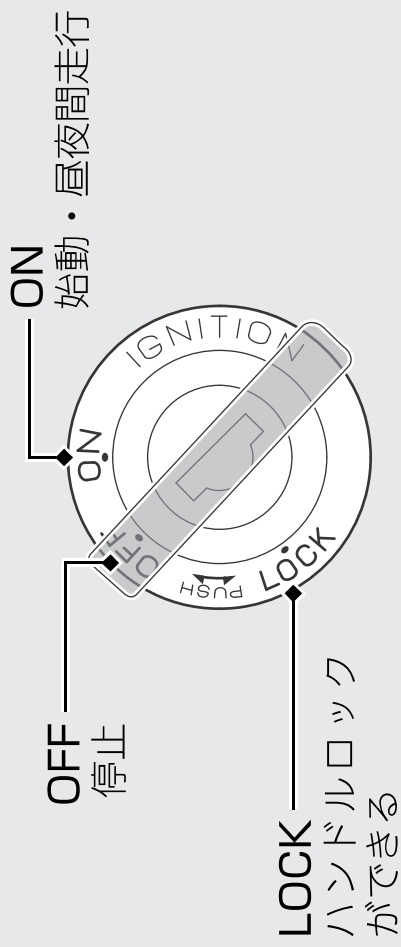
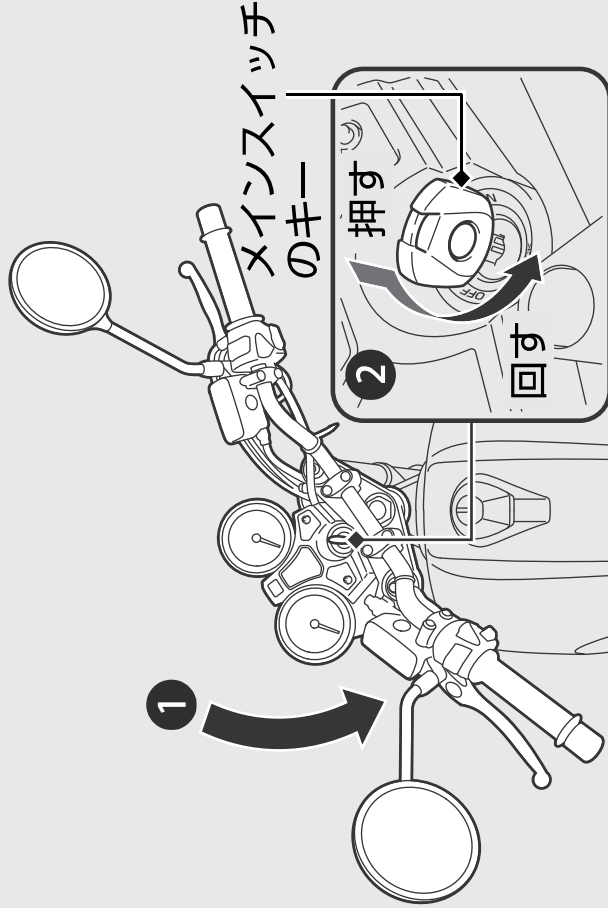


- メインスイッチ**  
電気回路の ON / OFF、ハンドルロック  
に使用
- ▶ OFF または LOCK の位置で、キーを抜く  
ことができます。

## ハンドルロック

盗難予防のため、駐車するときは必ずハンドルロックをかけましょう。  
U字ロックなどの使用も推奨します。



### ■ かけかた

- 1 ハンドルを左にいっぱいにする。
- 2 キーを押し込みながら、LOCK の位置まで回す。  
▶ ロックがかかりにくい場合は、ハンドルを  
左右に軽く動かしてください。
- 3 キーを抜く。

### ■ 外しかた

キーを押し込みながら、OFF の位置まで回す。