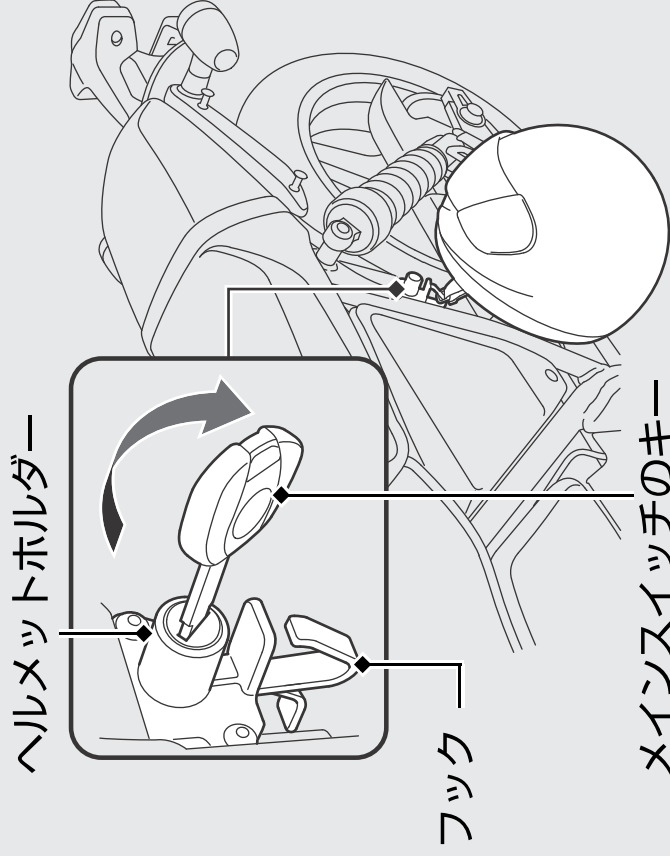


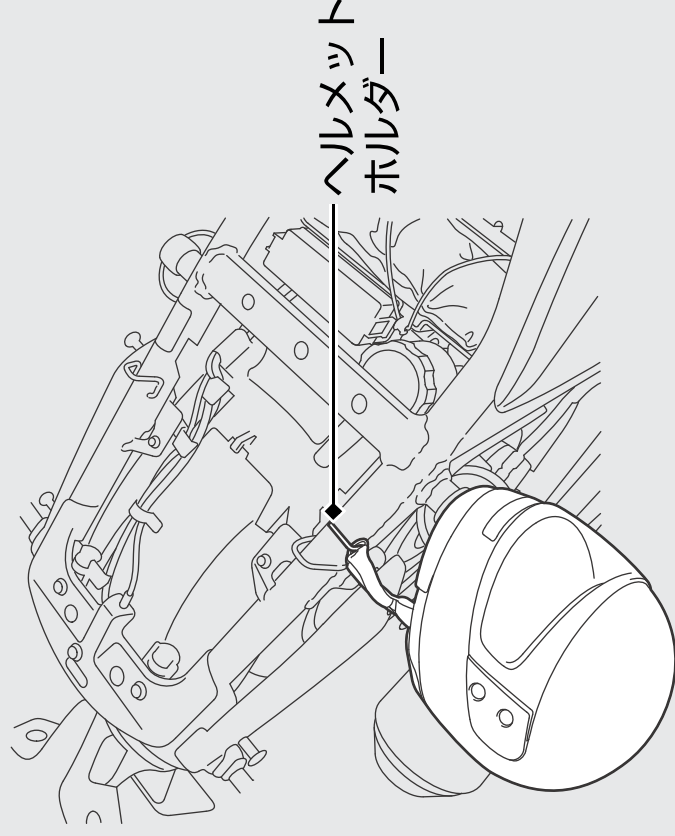
その他装備の使いかた

ヘルメットホルダーはシートの左下側と、シート下にあります。ヘルメットホルダーは駐車時のみお使いください。

操作ガイド



- ▶ キーを右に回してロックを解除します。フックにヘルメットの金具をかけ、キーを左に回してロックします。



シートの取り外しかた **▶P.47**

警告

ヘルメットホルダーにヘルメットをつけたまま走行しないでください。

走行の妨げになり、重傷を負ったり死亡したりする事故が発生することがあります。