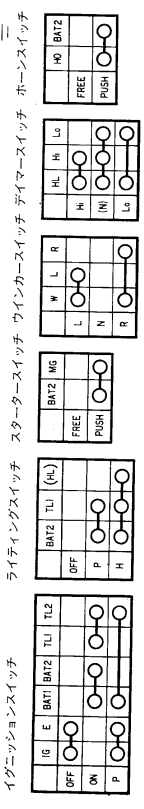
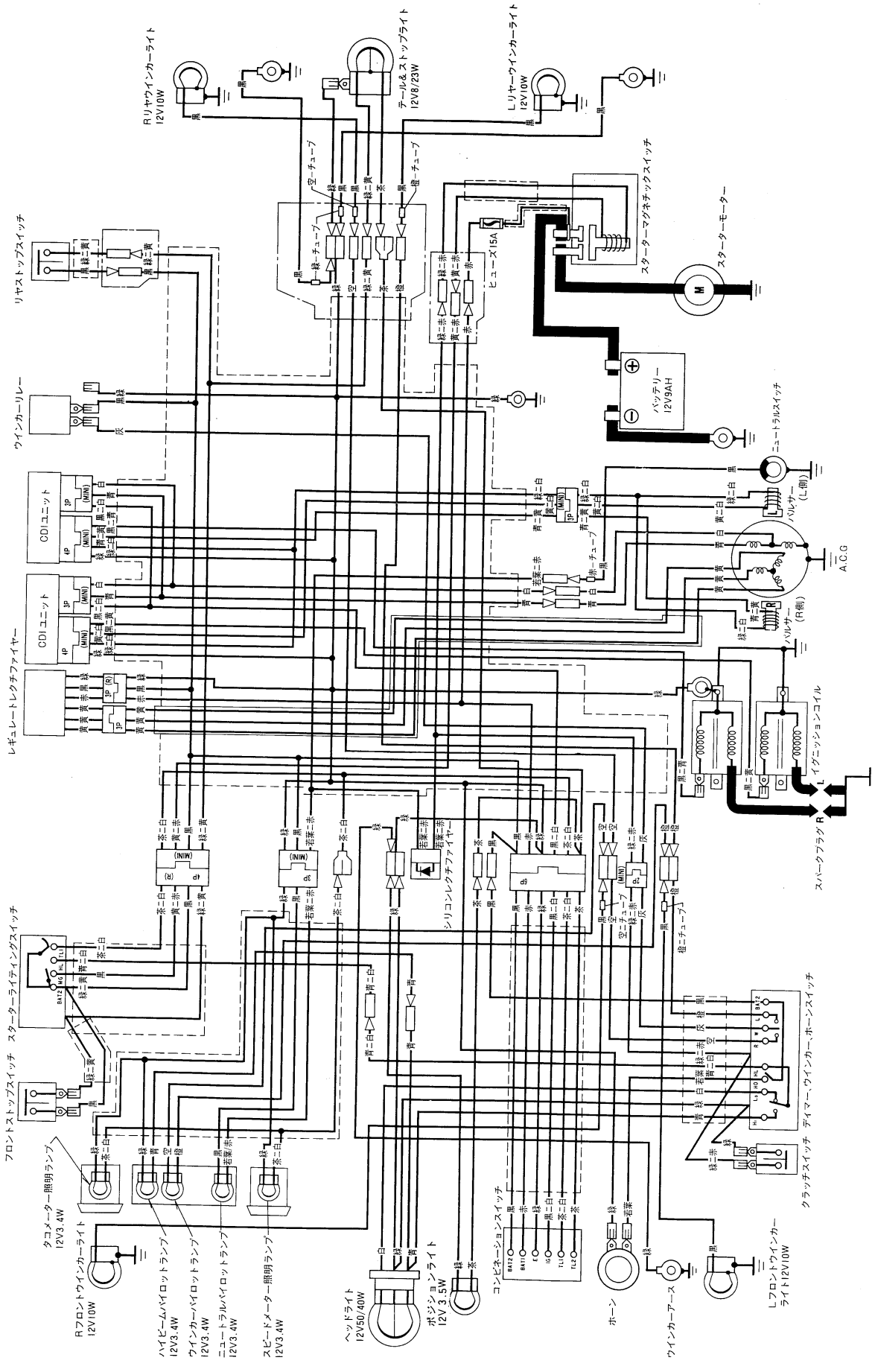


配線図

CB125T

レギュレーターレクタファイヤー



0030Z-KC1-K001

バルブ(電球)の交換の場合は、必ず規定のワット数のものを使用してください。