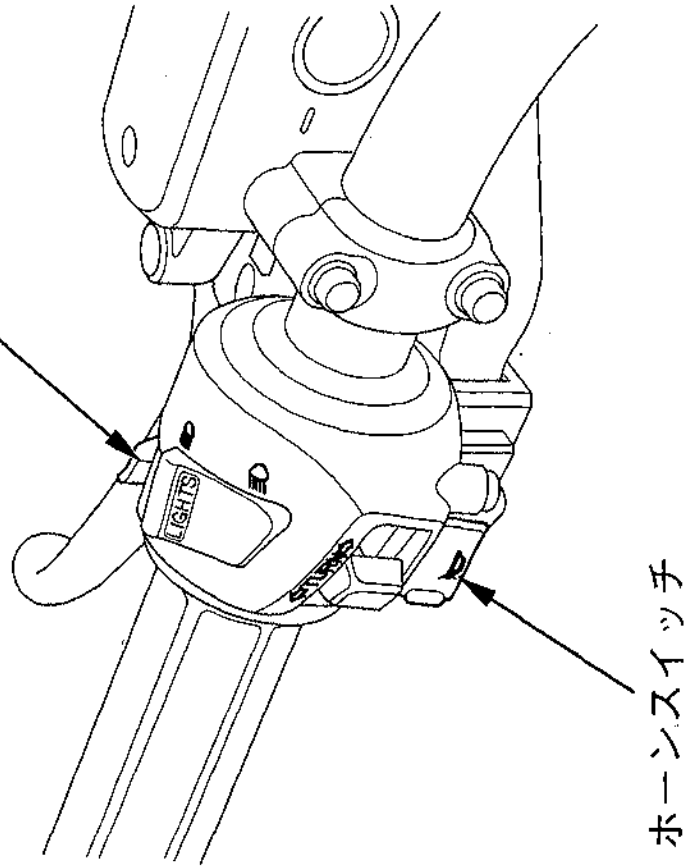


スイッチの使いかた

ホーンスイッチ

メインスイッチが“ON”のとき、ホーンスイッチを押すとホーンが鳴ります。

パッシンググライドスイッチ



パッシンググライドスイッチ

追越しのときに、自車の存在を知らせるためのものです。

《使いかた》

パッシンググライドスイッチを押して行きます。前照灯上下切換えスイッチが上向きなときは作動しません。