

警告灯・表示灯

油圧警告灯

エンジン回転中、エンジン内部を潤滑しているオイルの圧力が低下すると点灯します。

エンジン回転中に点灯した場合は、ただちに安全な場所に停車してエンジンを止め、エンジンオイル量を点検してください。

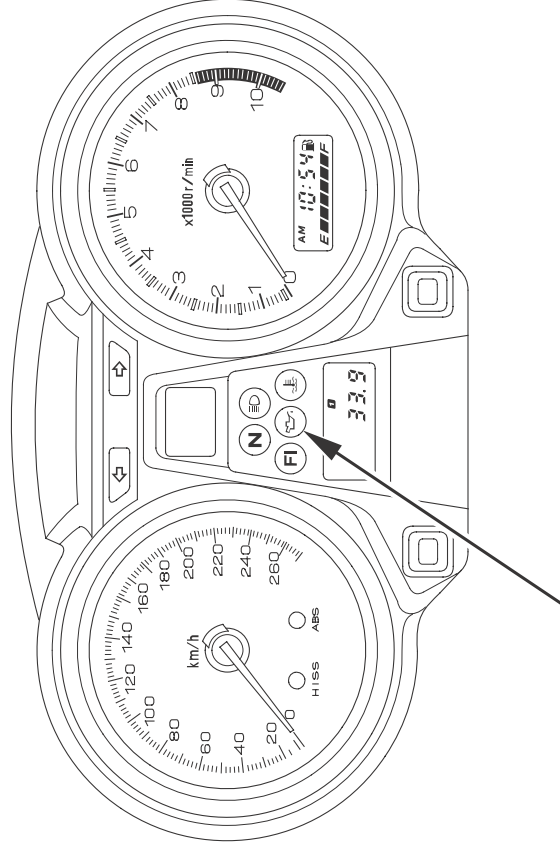
エンジンオイルが減っていないのに点灯しているときや、エンジンオイルを補給しても点灯するときは、ただちにHonda販売店にご相談ください。エンジンオイル量の点検は、111 ページ参照。

アドバイス

- 油圧警告灯が点灯したまま走行しないでください。エンジンが破損するおそれがあります。

知識

- 油圧警告灯は、メインスイッチを“ON”にすると点灯し、エンジンを始動すると同時に消灯するのが正常です。



油圧警告灯