

その他の装備の使いかた

左右ポケット

(CB1300 SUPER BOL D'OR)

(CB1300 SUPER BOL D'OR < ABS >)

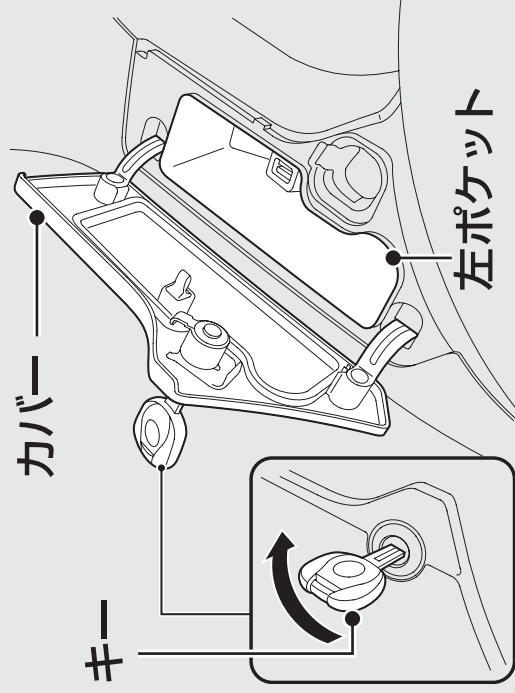
(CB1300 SUPER TOURING < ABS >)

左右ポケットの荷物の積載

- ▶ 積載重量上限：各 0.5kg
- ▶ 走行中にカバーの開閉は、行わないでください。

左ポケットのロックのかけかた

キーを差し込み、左に回して、キーを抜く。ロックを外す際には、キーを左へ回す。



左右ポケットの開けかた

カバーを止まるところまで持ち上げる。

左右ポケットの閉じかた

カバーがロックするまで完全に閉じる。カバーが確実にロックされているか確認する。

- ▶ 貴重品やこわれやすいものは入れないでください。
- ▶ エンジンの熱で温度が高くなります。熱の影響を受けやすい用品、食品品または可燃性のものは入れないでください。

