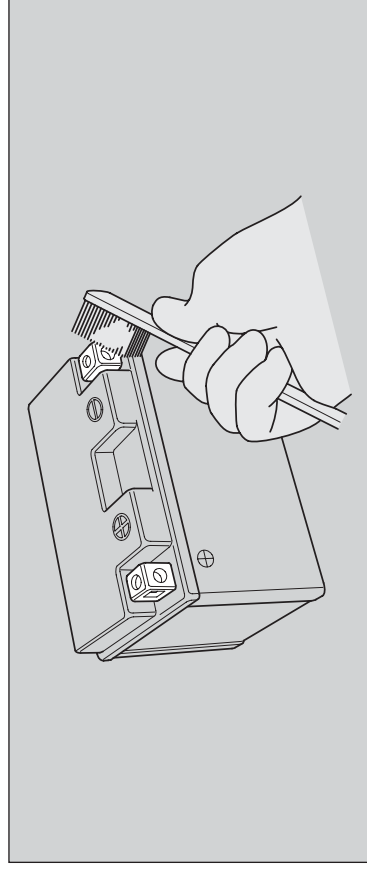


## ターミナル部の清掃

1. バッテリーを取り外す。 ➡P.54
2. ターミナル部が腐食して白い粉が付いている場合は、ぬるま湯を注いで拭く。
3. ターミナル部の腐食が著しいときは、ワイヤーブラシまたはサンドペーパーで磨く。



4. 清掃後、バッテリーを取り付ける。

電装部品やアクセサリを取り付けるときは純正アクセサリーをご使用ください。それ以外のものを使用するとバッテリーあがりや故障の原因となります。

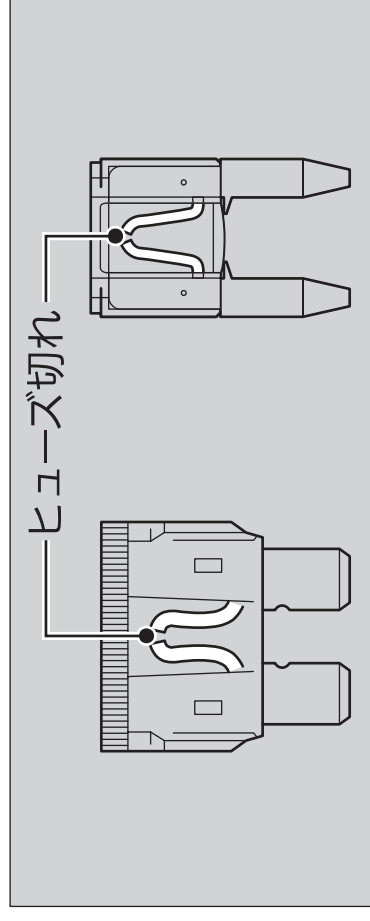
## ヒューズ

この車の電気回路は、ヒューズで保護されています。電装部品が動作しないときは、ヒューズを調べ、必要に応じて交換してください。 ➡P.77

## ヒューズの点検・交換

メインスイッチを切り、ヒューズを取り外して点検します。切れている場合は、指定されている容量のヒューズと交換してください。ヒューズの容量はスペックページをご確認ください。

➡P.91



### アドバイス

指定容量を超えるヒューズを使用すると、配線の過熱、焼損の原因になるので絶対に使用しないでください。

交換してもすぐにヒューズが切れる場合は、ヒューズの劣化以外の原因が考えられます。Honda 販売店にご相談ください。