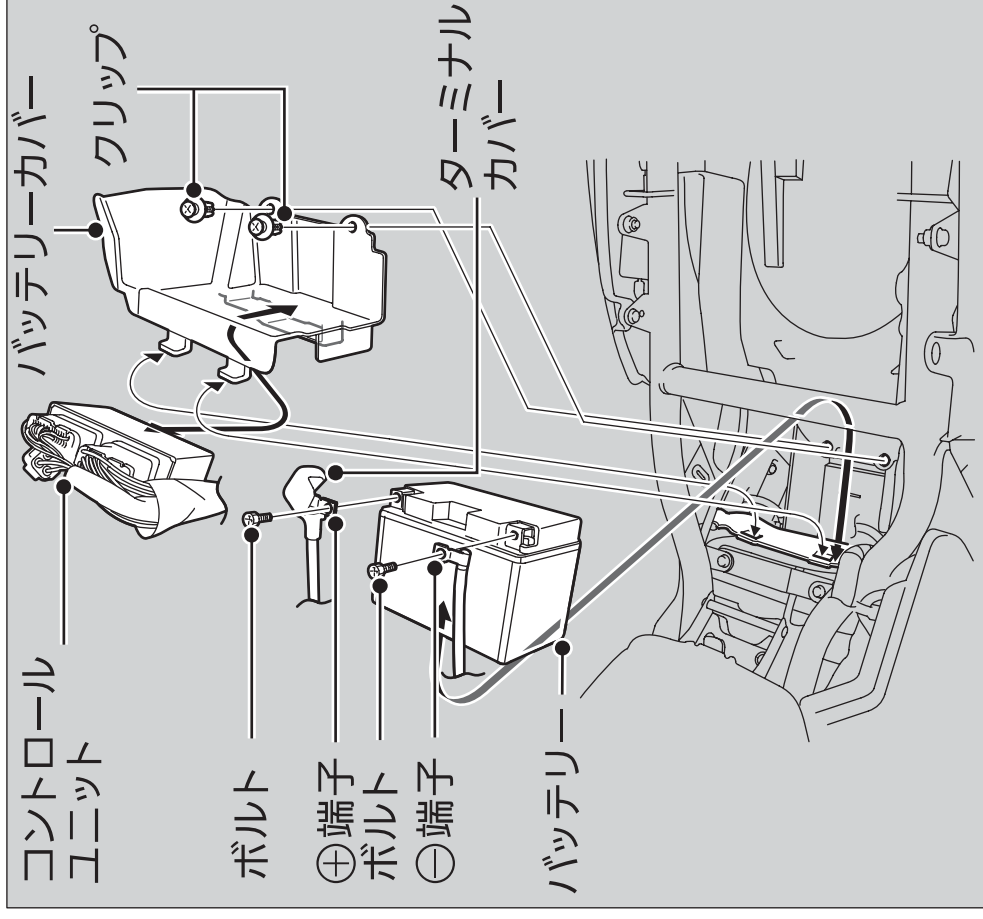


バッテリー

(CB1300 SUPER FOUR <ABS>)

(CB1300 SUPER BOL D'OR <ABS>)

(CB1300 SUPER TOURING <ABS>)



■取り外し

1. シートを取り外す。▶P.51
2. クリップを取り外し、バッテリーカバーをずらし、コントロールユニットを外してから、バッテリーカバーを取り外す。
3. ⊖端子のボルトを外し、⊖コードを外す。
4. ターミナルカバーをめぐり、⊕端子のボルトを外し、⊕コードを外す。
5. 端子のナットを落とさないよう、バッテリーを取り出す。

■取り付け

取り付けは、取り外しの逆の手順で行います。バッテリーコードは、必ず先に⊕側より取り付けてください。また、ターミナル部にゆるみが生じないように、確実にボルトを締め付けてください。

バッテリーの取り扱いについてはメンテナンスの基礎知識をご確認ください。▶P.44