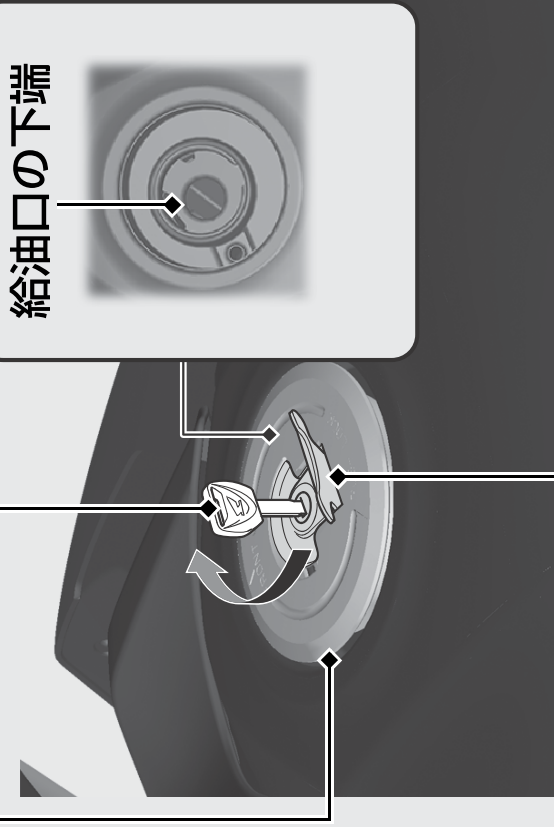


燃料補給

燃料タンクキャップ

メインスイッチのキー



キーカバー

燃料がにじみ出ることがあるので、給油口の下
端以上入れないでください。

使用燃料：無鉛レギュラーガソリン
タンク容量：13 ℓ

燃料についての注意 **▶P.9**

タンクキャップの開けかた

キーカバーを開け、キーを差し込み右に回し
て、燃料タンクキャップを開ける。

タンクキャップの閉じかた

- 1 燃料タンクキャップを手で確実に押しつけてロック
する。
- 2 キーを抜き、キーカバーを閉じる。
▶ キャップがロックされないと、キーは抜け
ません。

警告

ガソリンは燃えやすいため、ヤケドを負った
り、爆発して重大な傷害に至る可能性があり
ます。

▶ 燃料補給およびガソリンの取り扱い P. 9