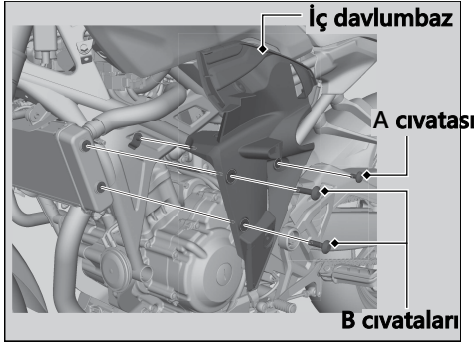


Gövde Bileşenlerinin Sökülmesi ve Takılması ► Davlumbaz

3. İç davlumbaz civatası A, B civataları ve iç davlumbazı çıkartınız.



Takma

1. İç davlumbazı takınız ve iç davlumbaz B civatalarını sıkınız.

Tork: 10 N·m (1.0 kgf·m, 7 lbf·ft)

2. İç davlumbaz civatası A'yı takıp sıkınız.

Tork: 4.2 N·m (0.4 kgf·m, 3.1 lbf·ft)

3. Dış davlumbaz tırnağını yuvaya sokarak iç davlumbazın üzerine takınız.
4. Dış davlumbaz civatasını takıp sıkınız.

Tork: 4.2 N·m (0.4 kgf·m, 3.1 lbf·ft)

5. Klipsi takınız.