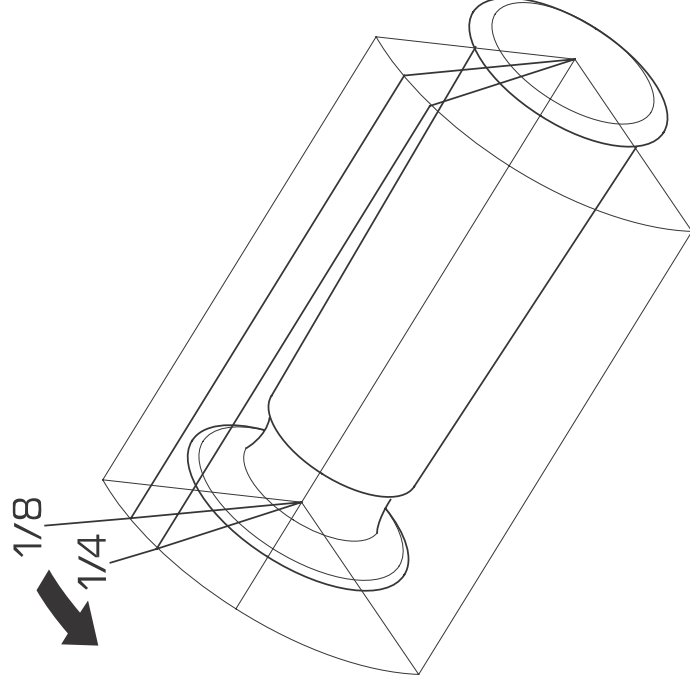


正しい運転操作

- エンジンが暖まっているとき
- 1. エンジンスタートスイッチが“O”(RUN)になっていることを確認します。
- 2. メインスイッチを“ON”にします。
- 3. チェンジをニュートラルにします。(ニュートラル表示灯で確認してください。)
- 4. スロットルグリップを閉じ、スタータスイッチを押します。(1～2回でエンジンがかからないときは、5を行います。)
- 5. スロットルグリップを閉じてエンジンがかからないときは、スロットルグリップを1/8～1/4ほど回し、スタータスイッチを押します。
- 6. サイドスタンドが確実に格納してあることを確認してからスタートしてください。

知識

- エンジンが暖まっているときチョークノブが引かれていると、ラジエターの冷却ファンが回転することがありますが、異常ではありません。チョークノブが完全に戻っていることを確認してください。



- エンジンがかからないときは、119ページ記載の要領で確認してください。