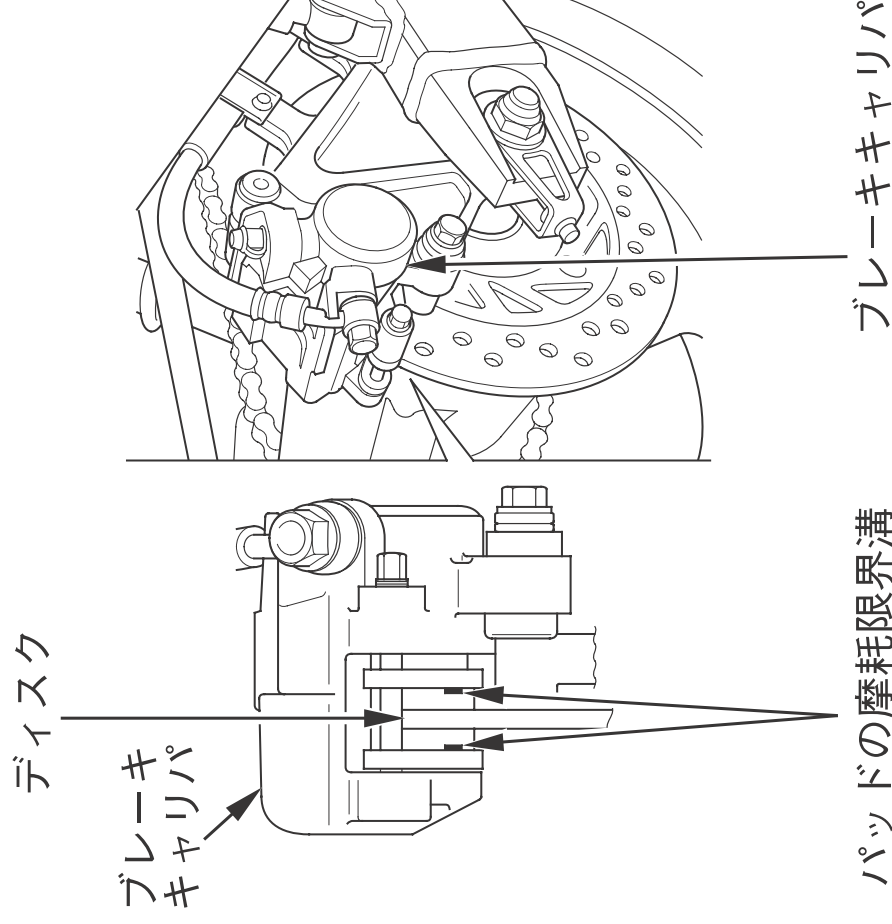


# 簡単なメンテナンス

《ブレーキパッドの摩耗の点検》  
(Honda指定6か月点検整備項目)  
ブレーキキャリパの後側からのぞいて、パッドの  
摩耗限界溝がブレーキディスクの側面に達したら、  
パッドの摩耗限界です。  
摩耗限界に達したら、ブレーキパッドを左右同時  
に交換してください。  
ブレーキパッドの交換は、Honda販売店にご相談  
ください。



パッドの摩耗限界溝

ブレーキキャリパ