

## 《ブレーキリザーバタンク液量の点検》

### 〔前輪〕

平坦地でスタンドを立て、ハンドルを動かかし、リザーバタンクキャップ上面を水平にして点検します。液面が下限(LOWER)以上にあるかを点検してください。

### 〔後輪〕

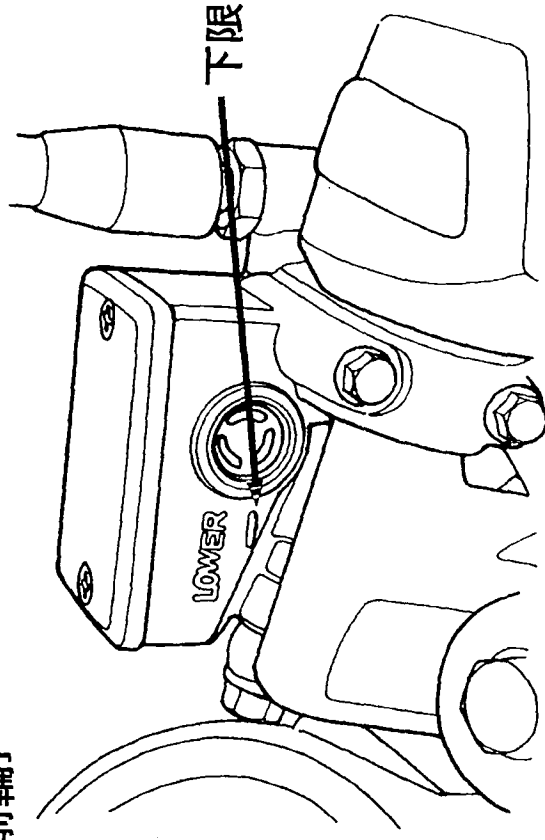
平坦地で車体を垂直にして、ブレーキ液面がレベルラインに平行な状態で点検します。液面が上限と下限の間にあるかを点検してください。

ブレーキ液の補給は、68 ページ参照。

万一、液の減り方が著しい場合は、ブレーキ系統の液漏れが考えられます。ブレーキホース、パイプの液漏れの点検をしてください。

ブレーキ液漏れの点検は、56 ページ参照。

〔前輪〕



〔後輪〕

