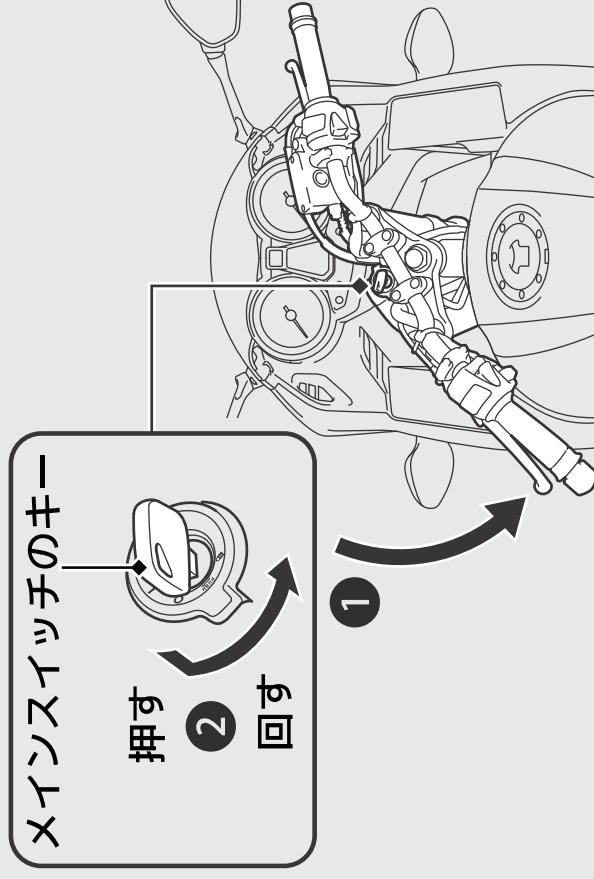


ハンドルロック

盗難予防のため、駐車するときは必ずハンドルロックをかけましょう。U字ロックなどの使用も推奨します。



かけかた

- ① ハンドルを左にいっぱいにする。
- ② キーを押し込みながら、**🔒** (Lock) の位置まで回す。
 - ▶ ロックがかかりにくい場合は、ハンドルを左側に軽く動かしてください。
- ③ キーを抜く。

外しかた

キーを押し込みながら、**○** (Off) の位置まで回す。