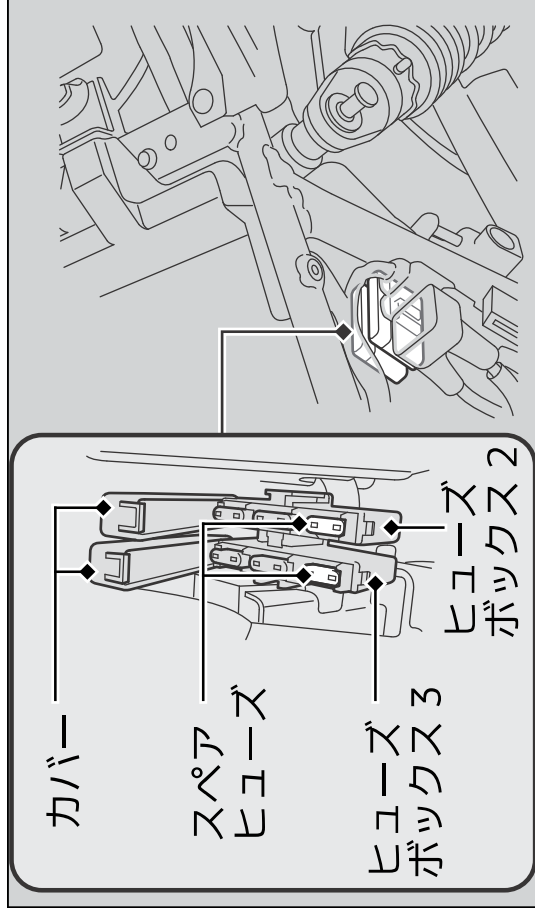
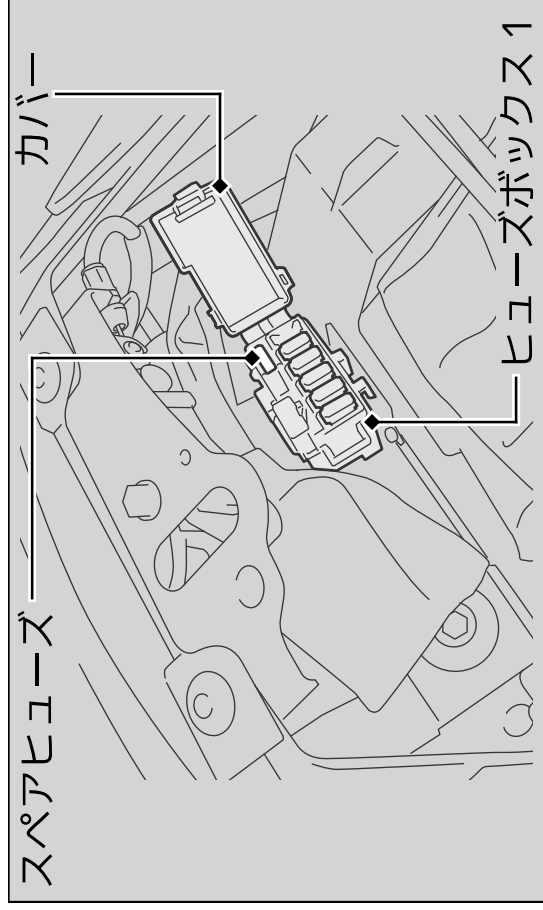


ヒューズボックス2 ヒューズボックス3



1. 左サイドカバーを取り外す。▶ P. 50
2. ヒューズボックスのカバーを開ける。
3. ヒューズが切れている場合はヒューズブ—ラーを使って、同じ容量のスペアヒューズと交換する。
▶ ヒューズブ—ラーは携帯工具の中に入っています。▶ P. 32
4. ヒューズボックスのカバーを閉じる。
5. 左サイドカバーを取り付ける。

CB400 SUPER FOUR ヒューズボックス1



1. シートを取り外す。▶ P. 51
2. ヒューズボックスのカバーを開ける。
3. ヒューズが切れている場合はヒューズブ—ラーを使って、同じ容量のスペアヒューズと交換する。
▶ ヒューズブ—ラーは携帯工具の中に入っています。▶ P. 32
4. ヒューズボックスのカバーを閉じる。
5. シートを取り付ける。