

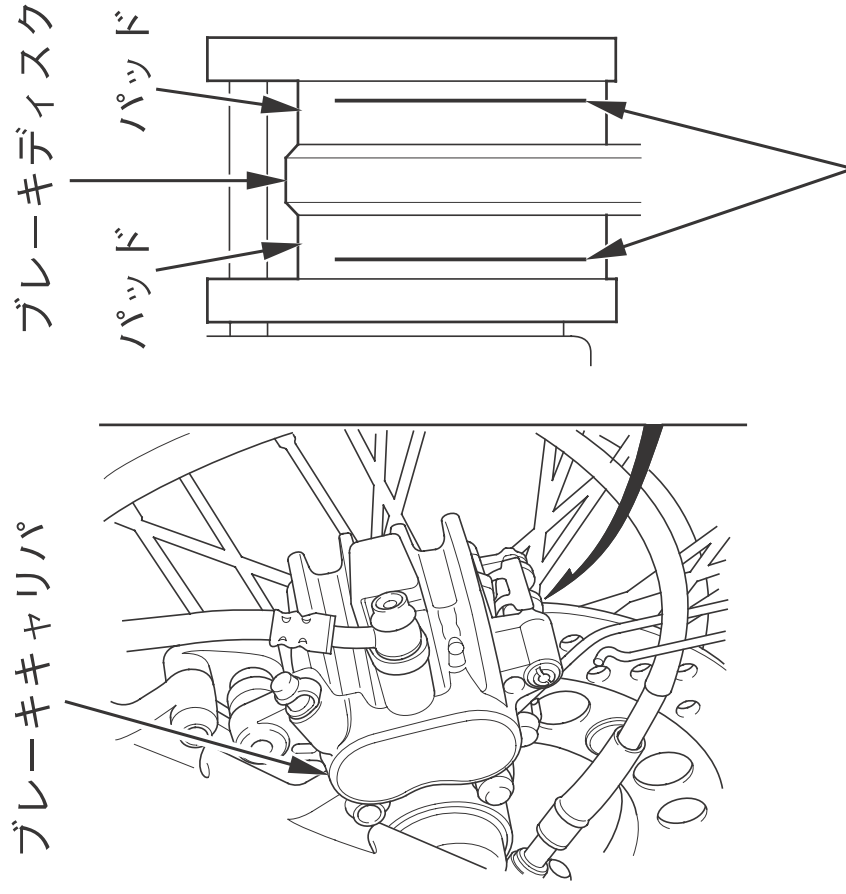
## 簡単なメンテナンス

### 《ブレーキパッドの摩耗の点検》

(Honda指定6か月点検整備項目)

ブレーキキャリパの下側からのぞいて、パッドの摩耗限界ラインがブレーキディスクの側面に達したら、パッドの摩耗限界です。摩耗限界に達したら、ブレーキパッドを左右同時に交換してください。

ブレーキパッドの交換は、Honda販売店にご相談ください。



パッドの摩耗限界ライン