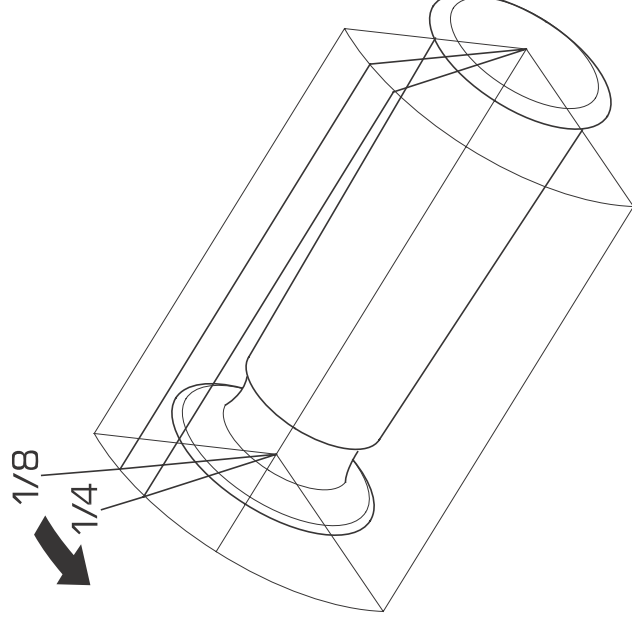


正しい運転操作

- エンジンが暖まっているとき
- 1. エンジンスタートスイッチが“O” (RUN) になっていることを確認します。
- 2. 燃料コックレバーが“ON” になっていることを確認します。
- 3. メインスイッチを“ON” にします。
- 4. チェンジをニュートラルにします。(ニュートラル表示灯で確認してください。)
- 5. <スタートスイッチを使って始動する場合>
スロットルグリップを閉じ、スタートスイッチを押します。(1～2回でエンジンがかからないときは、スロットルグリップを1/8～1/4ほど回し、スタートスイッチを押します。)
- <キックペダルを使って始動する場合>
スロットルグリップを完全に閉じ、キックペダルを最上段よりストッパーに当たると強くキックします。

- 6. サイドスタンドが確実に格納してあることを確認してからスタートしてください。



- エンジンがかからないときは、99 ページ記載の要領で確認してください。