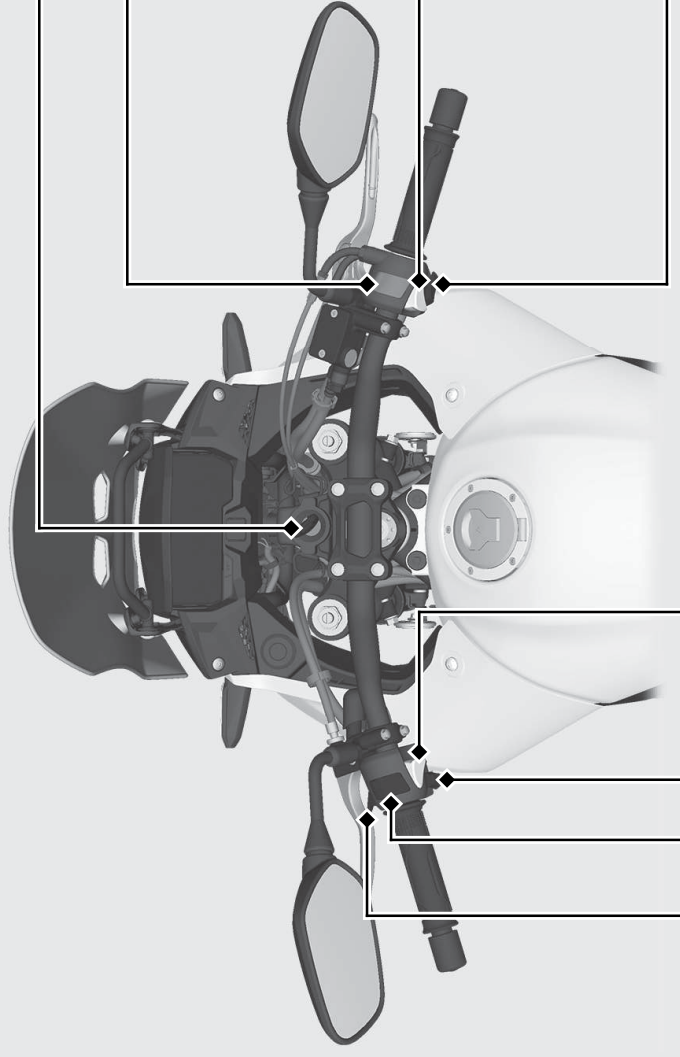


スイッチ



エンジンストップスイッチ

通常は、**Q** (Run) 位置にしておく

- ▶ 非常時に**⊗** (Stop) 位置にすると、エンジンを停止できます。

△ ハザード (非常駐車灯) スイッチ

- メインスイッチが**■** (On) の時に使用できる

⊗ スタータースイッチ

📢 ホーンスイッチ

↔ ウィンカー (方向指示器) スイッチ

- ▶ 解除はスイッチを押して行います。

ヘッドライト (前照灯) 上下切り換えスイッチ

- **≡D** (HI) : ヘッドライトが上向き
- **≡D** (LO) : ヘッドライトが下向き

≡D PASS パッシングライトスイッチ (追い越し合図)

ヘッドライトが下向きのと時のみ作動