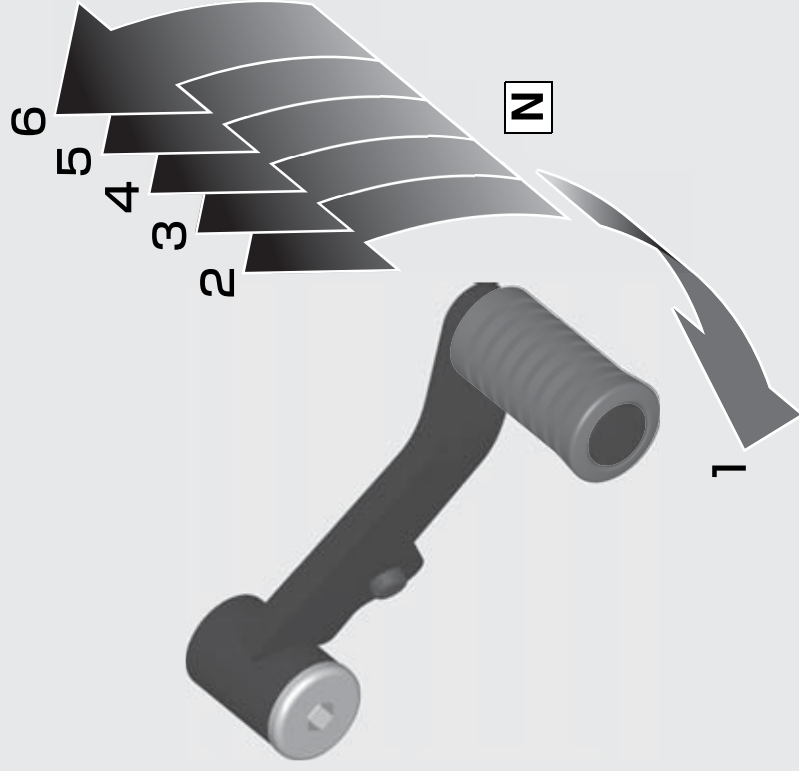


# ギアチェンジ

この車のトランスミッションは、下1速、上5速シフトの6速リターン式です。速度に応じてギアを切り換える必要があります。



走行前に、サイドスタンドが完全に納まっているか確認してください。サイドスタンドを出したままギアチェンジを行うと、エンジンが停止します。

## 速度範囲

1速	0～45 km/h
2速	20～75 km/h
3速	25～100 km/h
4速	30～120 km/h
5速	35～140 km/h
6速	40 km/h 以上

## シフトダウンについて

追い越しなど、強力な加速が必要なときはシフトダウンをします。高い速度でのシフトダウンは、尻振りなどの原因や、走行安定性を損なうほか、エンジンやトランスミッションに悪影響を与えます。次の速度内で行ってください。

## シフトダウン可能限界速度

6速→5速	120 km/h 以下
5速→4速	100 km/h 以下
4速→3速	80 km/h 以下
3速→2速	65 km/h 以下
2速→1速	40 km/h 以下