

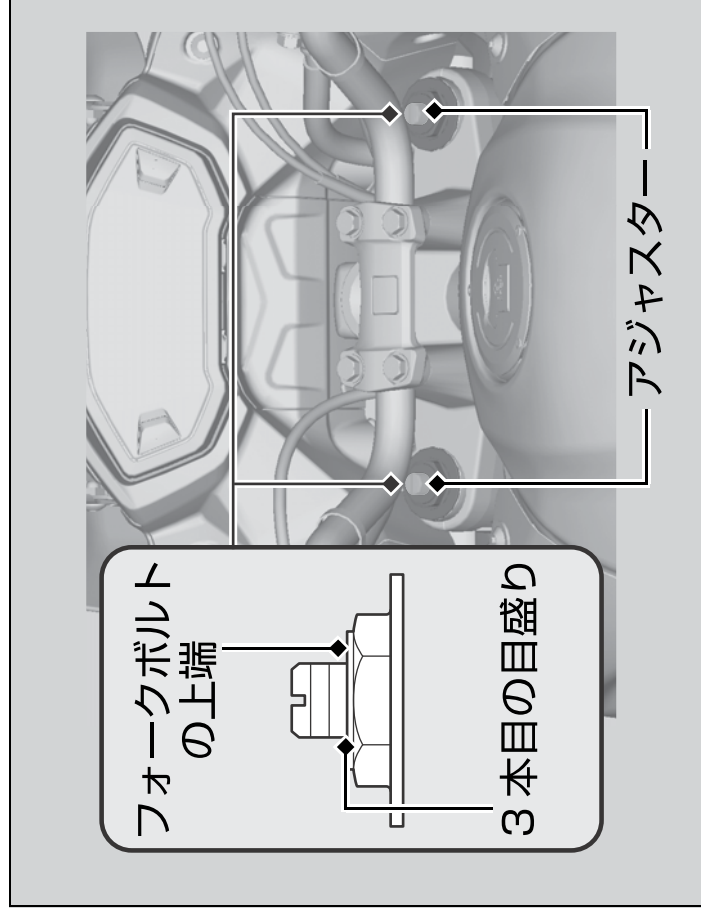
## フロントサスペンションの調整

### ■ スプリングの強さ

体重や路面の状態などに応じ、スプリングの強さを調整できます。

スプリングの強さはアジャスターを右(時計回りに回すと強くなり、左(反時計回り)に回すと弱くなります)。

標準はアジャスターの上から 3 本目の目盛りがフォークボルトの上端に合う位置です。



#### アドバイス

アジャスターは、無理に回さないでください。左右の強さは必ず同じにしてください。