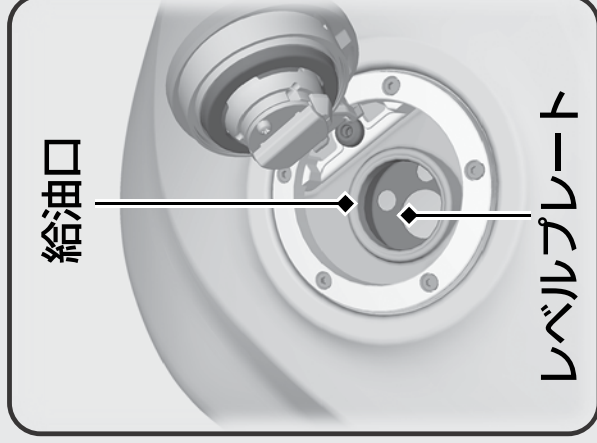


# 燃料補給

メインスイッチのキー



キーカバー

燃料タンクキャップ

燃料がにじみ出ることがあるので、レベルプレート以上入れないでください。

使用燃料：無鉛レギュラーガソリン  
タンク容量：17ℓ

燃料についての注意 P.9

## タンクキャップの開けかた

キーカバーを開け、メインスイッチのキーを差し込み右に回して、燃料タンクキャップを開ける。

## タンクキャップの閉じかた

- 1 燃料タンクキャップを手で確実に押しつけてロックする。
- 2 メインスイッチのキーを抜き、キーカバーを閉じる。  
▶ キャップがロックされないと、キーは抜けません。

## 警告

ガソリンは燃えやすいため、ヤケドを負ったり、爆発して重大な傷害に至る可能性があります。必ず。

燃料補給およびガソリンの取り扱い P.9