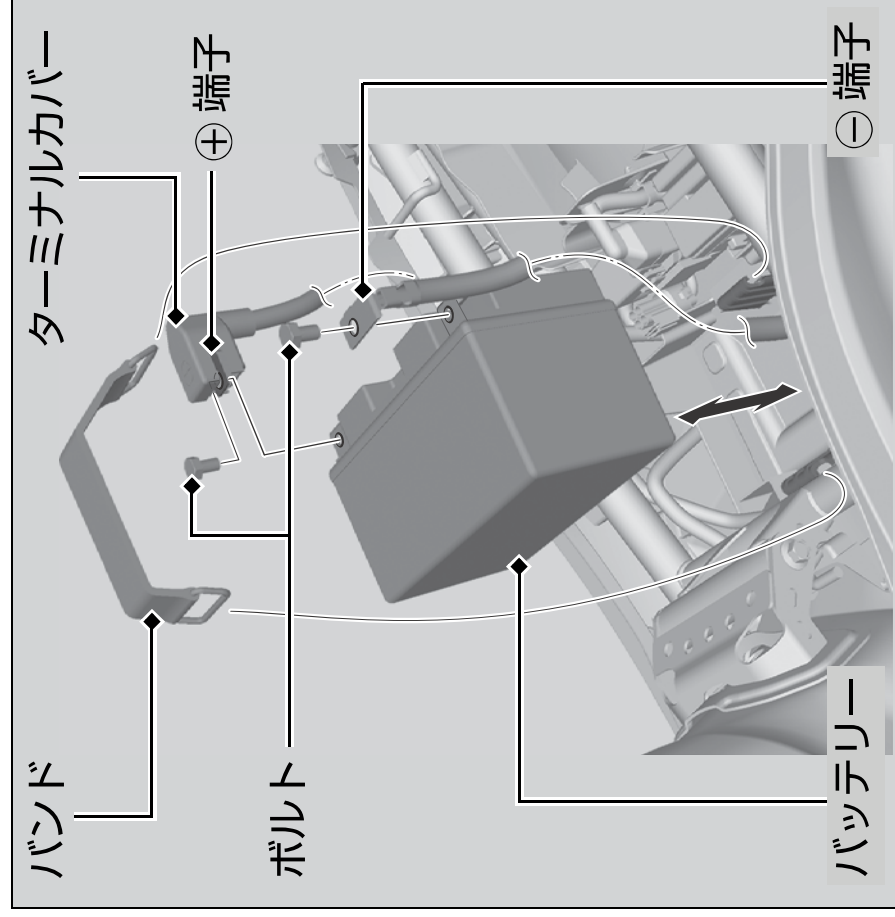


## バッテリー



### ■ 取り外し

メインスイッチがOFFになっていることを確認してください。

1. シートを取り外す。▶ P. 46
2. 前方からバンドを取り外す。
3. ⊖端子のボルトを外し、⊖コードを外す。
4. ターミナルカバラーをめくり、⊕端子のボルトを外し、⊕コードを外す。
5. 端子のナットを落とさないよう、バッテリーを取り出す。

### ■ 取り付け

取り付けは、取り外しの逆の手順で行います。バッテリーコードは、必ず先に⊕側より取り付けてください。また、ターミナル部にゆるみが生じないように、確実にボルトを締め付けてください。バッテリーコードを再び取り付けたときに、時計の時刻がずれている場合は合わせ直してください。

▶時計の合わせかた P. 20

バッテリーの取り扱いについてはメンテナンスの基礎知識をご確認ください。▶ P. 38