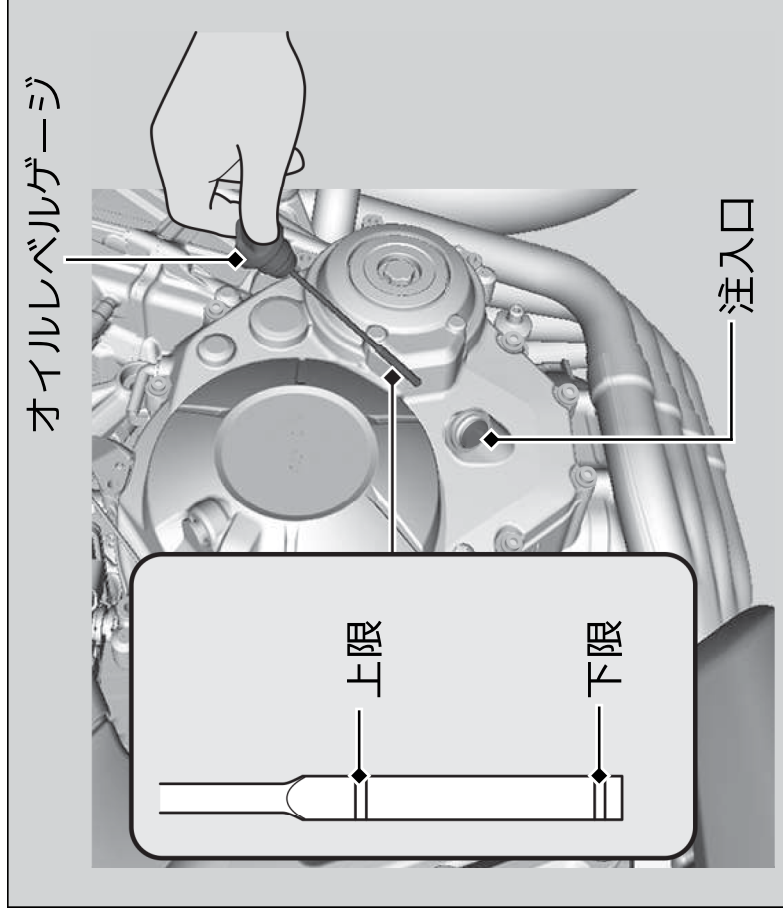


オイルの量の点検



1. エンジンが冷えている場合は、3～5分ほどアイドリングさせる。
2. メインスイッチを○(Off)にしてエンジンを止め、2～3分間待つ。
3. 足場のしつかりとした平坦地にサイドスタンドを立てる。
4. オイルレベルゲージを外す。
5. 布等でオイルレベルゲージについたオイルを拭く。
6. 車を倒さないようにまっすぐに起こす。
7. オイルレベルゲージをねじ込まずに差し込む。
8. オイルがオイルレベルゲージの上限と下限の間にあることを確認する。
9. オイルレベルゲージを確実に取り付ける。