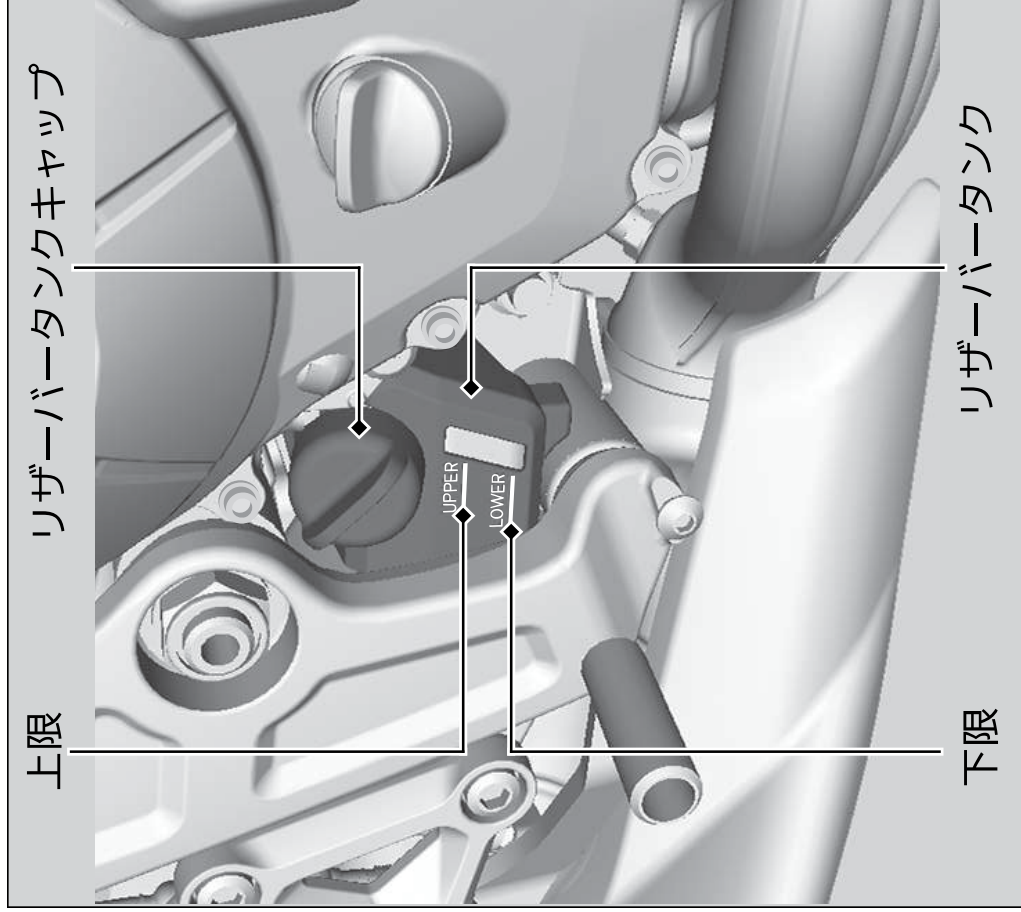


## 冷却水の量の点検



1. 足場のしっかりとした平坦地にサイドスタンドを立てる。
2. 車を倒さないようにまっすぐに起こす。
3. 冷却水がリザーバタンクの上限（UPPER）と下限（LOWER）の間にあることを確認する。

冷却水の減り具合が著しいとき、またはリザーバタンクに冷却水がない場合は水漏れが考えられます。Honda 販売店にご相談ください。