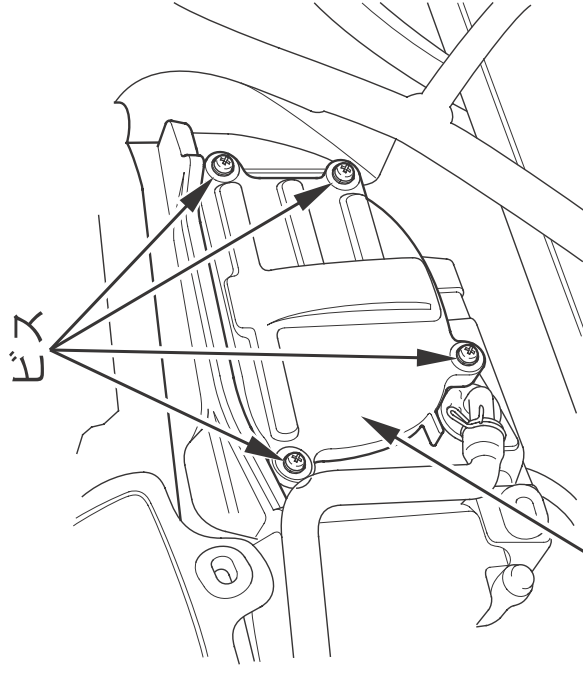


## エアクリーナ

この車には、ろ紙にオイルを含ませたビスカス式のエアクリーナエレメントが装備されており、点検・清掃は不要です。  
40,000 km ごとに交換してください。

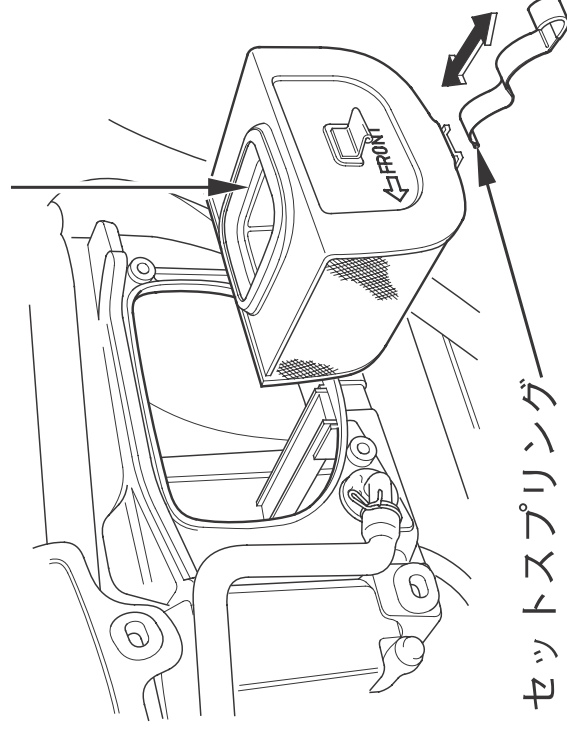
### 《エアクリーナエレメントの交換》

1. 左サイドカバーを取外します。(46ページ参照)
2. ビスを外し、エアクリーナケースカバーを取外します。
3. セットスプリングを外し、エアクリーナエレメントを取外します。  
取外した後ケース内にゴミやほこり等がないことを確認し、ある場合は取除きます。



エアクリーナケースカバー

エアクリーナエレメント



セットスプリング