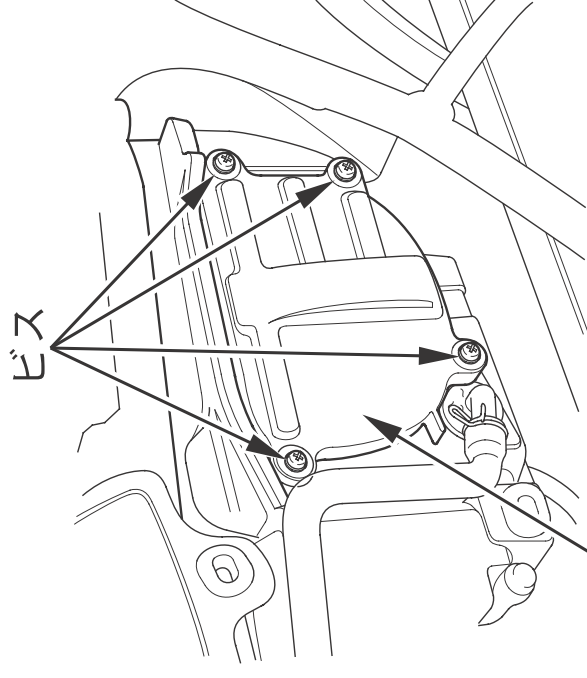


エアクリーナー

この車には、ろ紙にオイルを含ませたビスカス式のエアクリーナーエレメントが装備されており、点検・清掃は不要です。
40,000 km ごとに交換してください。

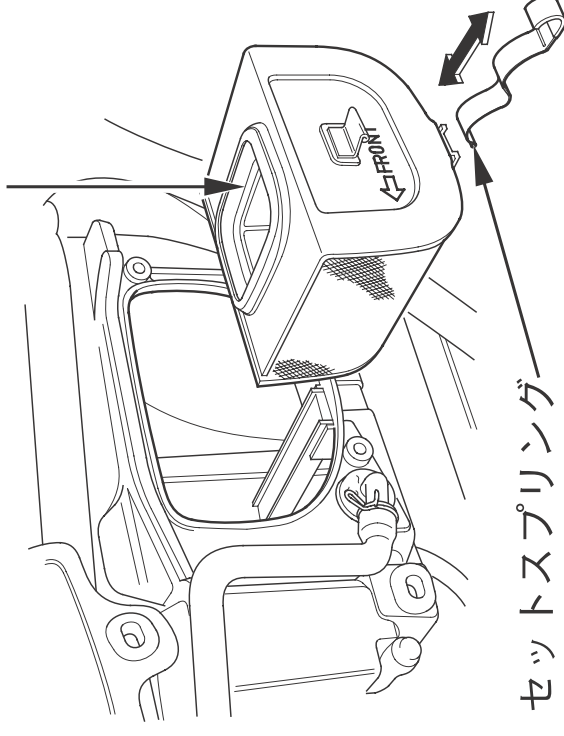
《エアクリーナーエレメントの交換》

1. 左サイドカバーを取外します。(46ページ参照)
2. ビスを外し、エアクリーナーケースカバーを取外します。
3. セットスプリングを外し、エアクリーナーエレメントを取外します。
取外し後ケース内にゴミやほこり等がないことを確認し、ある場合は取除きます。



エアクリーナーケースカバー

エアクリーナーエレメント



セットスプリング