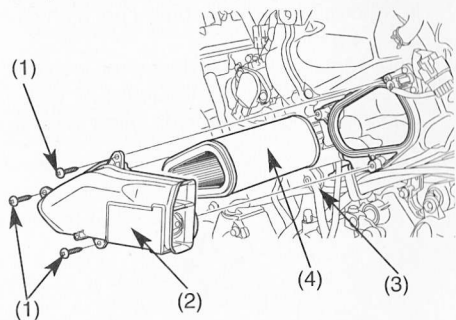


**FILTRE À AIR**

Voir les Consignes de sécurité à la page 92. Le filtre à air doit être nettoyé à intervalles réguliers (page 94). En cas d'utilisation dans des endroits anormalement humides ou poussiéreux, augmenter la fréquence de nettoyage.

1. Déposer le cache latéral gauche (page 72).



- |                               |                  |
|-------------------------------|------------------|
| (1) Vis de fixation           | (3) Tube         |
| (2) Couvercle du filtre à air | (4) Filtre à air |

2. Enlever les vis (1) et le couvercle du logement du filtre à air (2). Débrancher le petit tube (3), relié à la soupape d'étranglement, derrière la boîte du filtre.
3. Déposer le filtre à air (4) et le nettoyer à l'air comprimé depuis l'intérieur ou, si nécessaire, le remplacer.

4. Poser un filtre à air neuf.

Utiliser le filtre à air Honda d'origine ou un filtre à air équivalent spécifié pour le modèle. L'utilisation d'un filtre à air Honda incorrect ou d'un filtre à air d'une autre marque dont la qualité n'est pas équivalente peut entraîner une usure prématurée du moteur ou des problèmes de performances.

5. Reposer les pièces déposées en inversant l'ordre de la dépose.

**LIQUIDE DE REFROIDISSEMENT**

Voir les Consignes de sécurité à la page 92.

**Renouvellement du liquide de refroidissement**

Le renouvellement du liquide de refroidissement doit être effectué par un concessionnaire Honda, à moins que l'utilisateur ne dispose des outils et des données d'entretien nécessaires et ne soit mécaniquement qualifié. Consulter alors le manuel d'entretien Honda officiel.

Toujours faire l'appoint de liquide de refroidissement dans le vase d'expansion. Ne pas essayer d'ajouter du liquide de refroidissement en retirant le bouchon du radiateur.

**⚠ ATTENTION**

Si l'on retire le bouchon du radiateur alors que le moteur est chaud, le liquide de refroidissement risque de jaillir et de causer de graves brûlures.

Toujours laisser le moteur et le radiateur se refroidir avant de retirer le bouchon du radiateur.