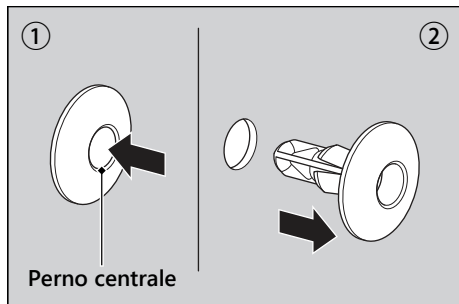


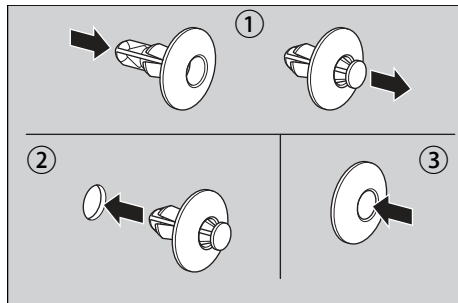
Clip

► Rimozione



1. Premere verso il basso in corrispondenza del perno centrale per sganciare il dispositivo di bloccaggio.
2. Estrarre il fermo dal foro.

► Installazione



1. Premere la parte inferiore del perno centrale.
2. Inserire la clip nel foro.
3. Premere verso il basso in corrispondenza del perno centrale per bloccare il fermo.