

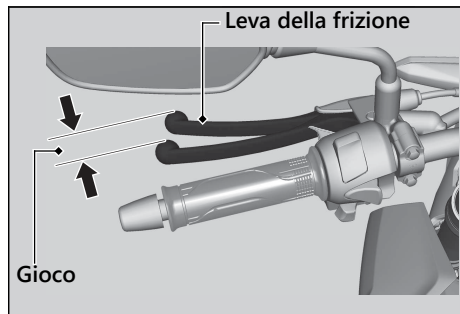
Controllo della frizione

Controllo del gioco della leva della frizione

Controllare il gioco della leva della frizione.

Gioco in corrispondenza della leva della frizione:

10 - 20 mm



Controllare che il cavo della frizione non sia piegato o logoro. Se necessario, farlo sostituire dal concessionario.

Lubrificare il cavo della frizione con un lubrificante per cavi disponibile in commercio per evitare la prematura comparsa di usura o corrosione.

AVVERTIMENTO

La regolazione impropria del gioco può provocare l'usura prematura della frizione.