

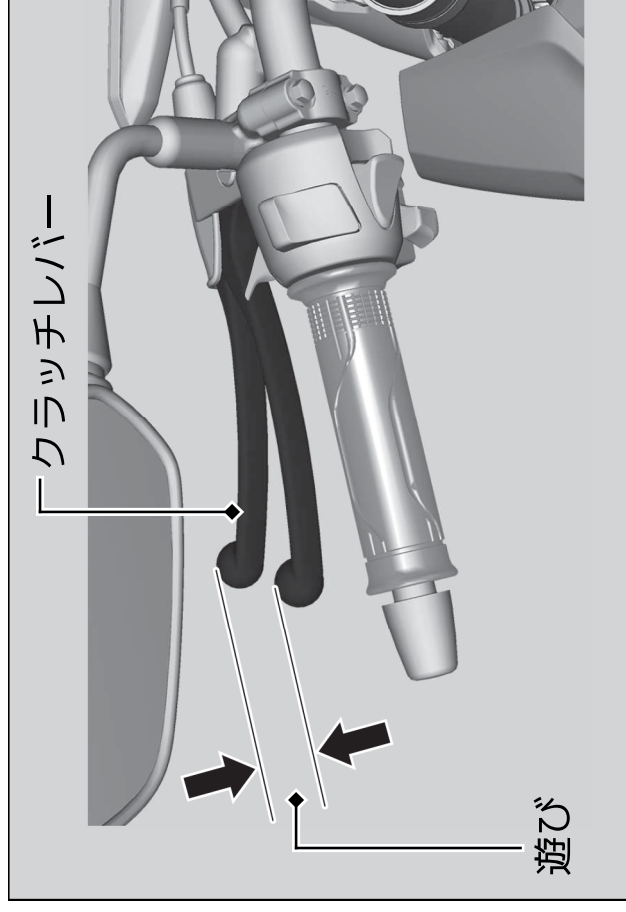
## クラッチの点検

スムーズに動くかどうか、ハンドルを左右にきっても作動が重くないか、クラッチレバーの遊びが適正か点検します。

遊びが規定の範囲を超えている場合は調整してください。

異状を感じた場合やクラッチケーブル外表面に損傷があるときは Honda 販売店にご相談ください。

メンテナンス



### クラッチレバーの遊び：

10 - 20 mm