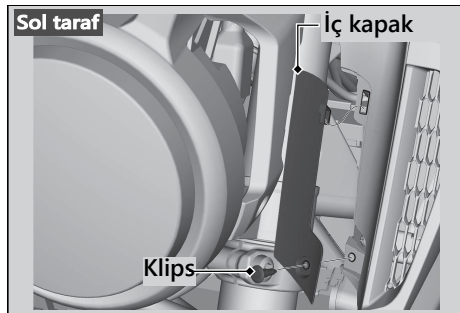


Yakıt Deposu Kapağı Grubu

İ Sökme

1. Ön seleyi çıkarınız. ➤ S. 72
2. Sağ ve sol iç kapakları klipsi sökerek çıkarınız.



3. A civatasını ve B civatalarını sökünüz

