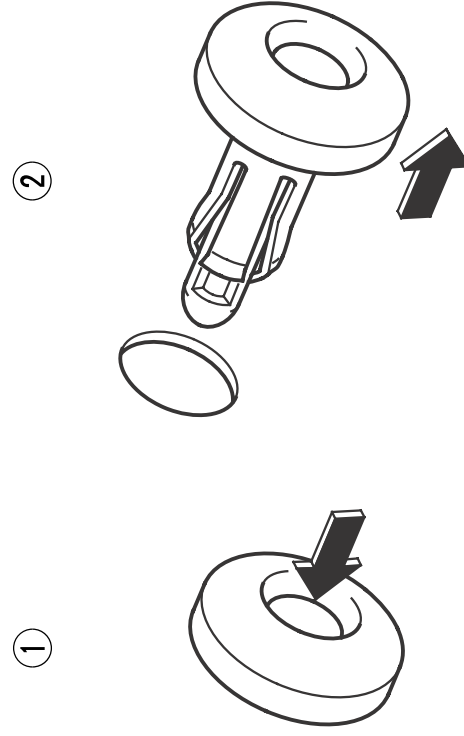


《クリップの取外し、取付けかた》

取外し

- ①中央部のピンを押し込んでロックします。
- ②クリップを引き抜きます。



取付け

- ①ピンの下端を押し戻して取付け状態にします。
- ②クリップを穴に差し込みます。
- ③ピンを軽く押してロックします。

