

ホンダ・エレクトロニック・ステアリング・ダンパー (HESD)

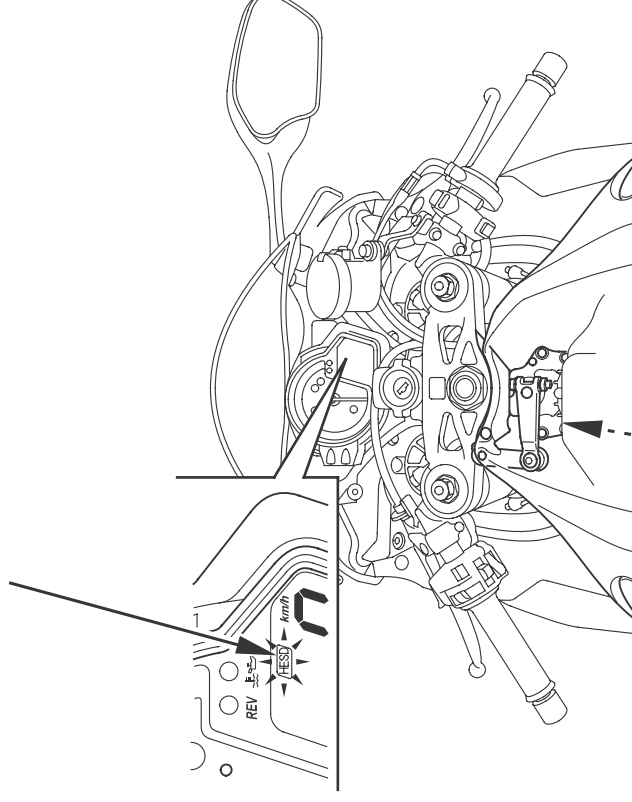
この車は、電気制御式ステアリングダンパーを装備しています。

ホンダ・エレクトロニック・ステアリング・ダンパー (HESD) は車速や加速度によってダンパーの特性を制御します。

低速走行時は低い減衰力特性を、高速走行時は高い減衰力特性を与えます。

HESD 警告が点灯した場合は、高速走行を避け、ただちにHonda販売店にご相談ください。

HESD警告点灯



ホンダ・エレクトロニック・ステアリング・ダンパー (HESD)