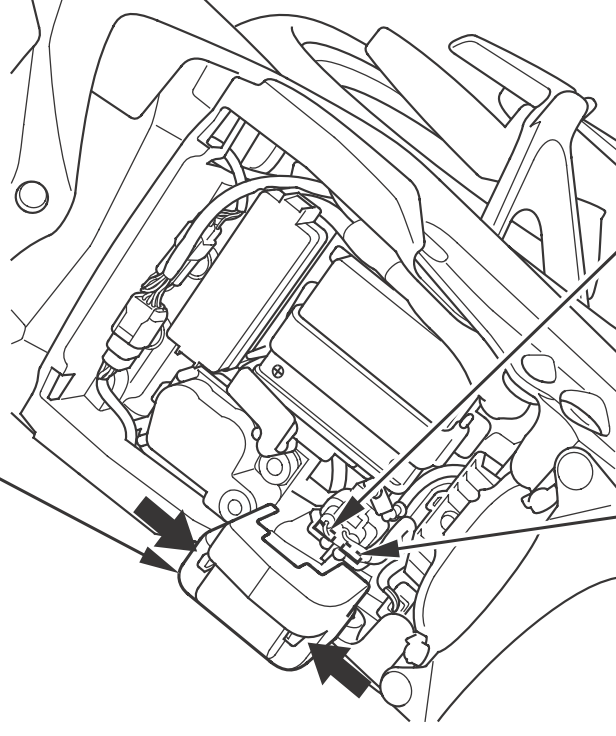


メインヒューズ、FIヒューズ

1. フロントシートを取外します。
(61ページ参照)
2. スタターマグネチックスイッチのカバーを取外します。
3. メインヒューズ及びFIヒューズを引き抜き、確認します。
スペアヒューズは、ヒューズボックス内にあります。(122ページ参照)
4. カバーを閉め、フロントシートを取付けます。

スタターマグネチックスイッチカバー



メインヒューズ

FIヒューズ