

装備の使いかた

U字ロック格納場所

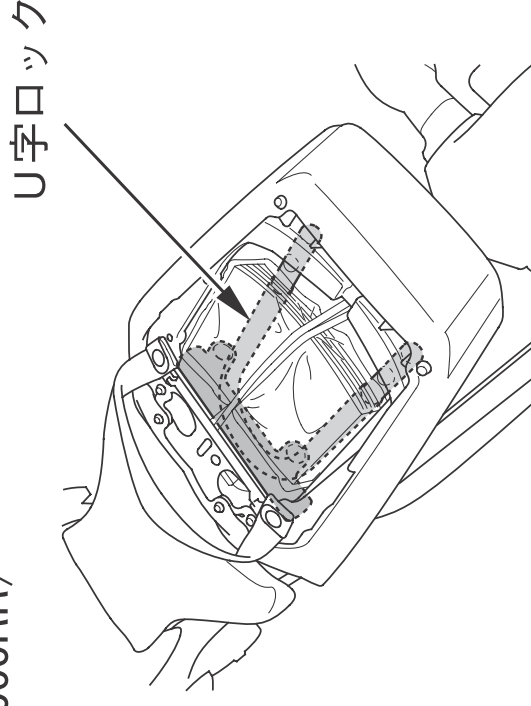
リヤシートの下にU字ロックを格納することができます。

《格納のしかた》

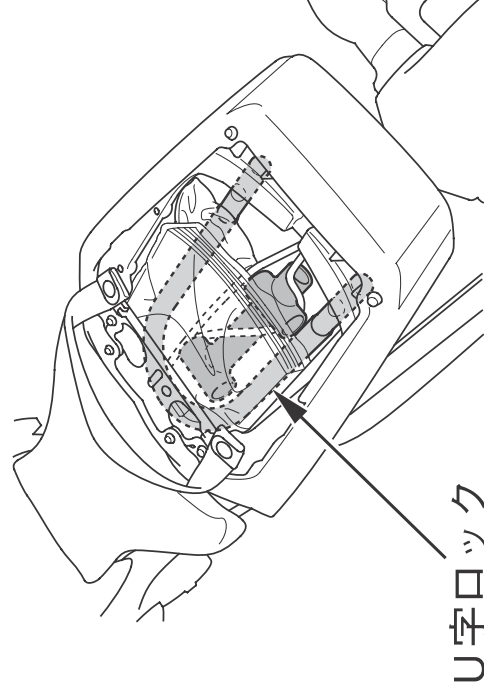
1. リヤシートを取外します。(65ページ参照)
2. U字ロックを右図のように格納します。

- U字ロックはオプションです。

〈CBR1000RR〉



〈CBR1000RR ABS〉



知 識

- U字ロック格納場所には、U字ロックの種類や形状、大きさなどにより一部格納できない場合があります。