

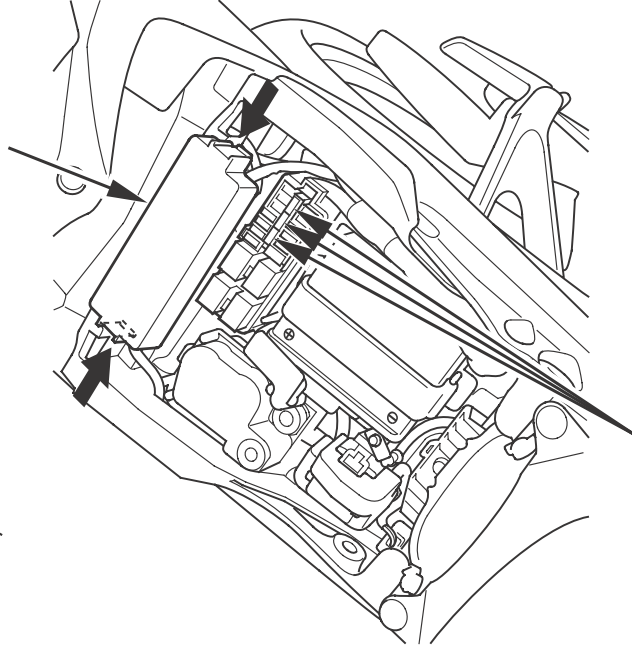
## ヒューズボックス内のヒューズ

1. フロントシートを取外します。(64 ページ参照)
2. ヒューズボックスカバーを取外します。
3. 故障状況から、交換すべきヒューズをヒューズボックスの表示に従い確認します。  
スペアヒューズは、ヒューズボックス内にあります。

4. ヒューズボックスカバーを取付けます。
5. フロントシートを取付けます。

### 〈CBR1000RR〉

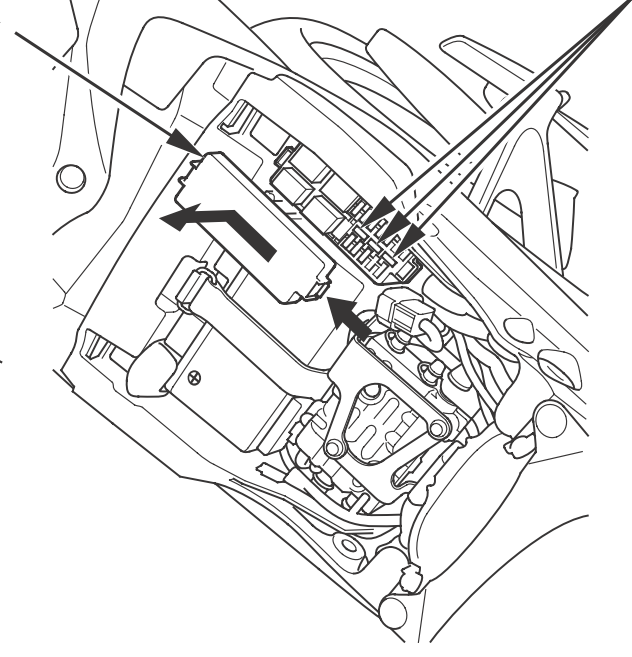
#### ヒューズボックスカバー



スペアヒューズ

### 〈CBR1000RR ABS〉

#### ヒューズボックスカバー



スペアヒューズ