

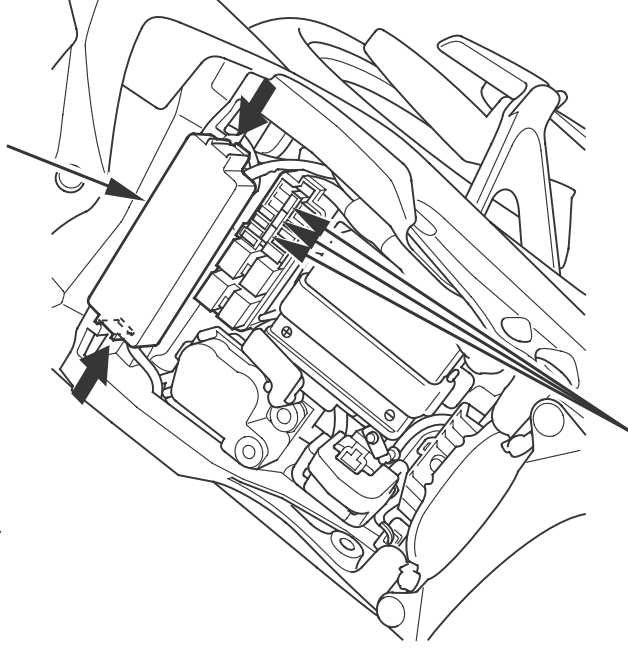
ヒューズボックス内のヒューズ

1. フロントシートを取外します。(64 ページ参照)
2. ヒューズボックスカバーを取外します。
3. 故障状況から、交換すべきヒューズをヒューズボックスの表示に従い確認します。
スペアヒューズは、ヒューズボックス内にあります。

4. ヒューズボックスカバーを取付けます。
5. フロントシートを取付けます。

〈CBR1000RR〉

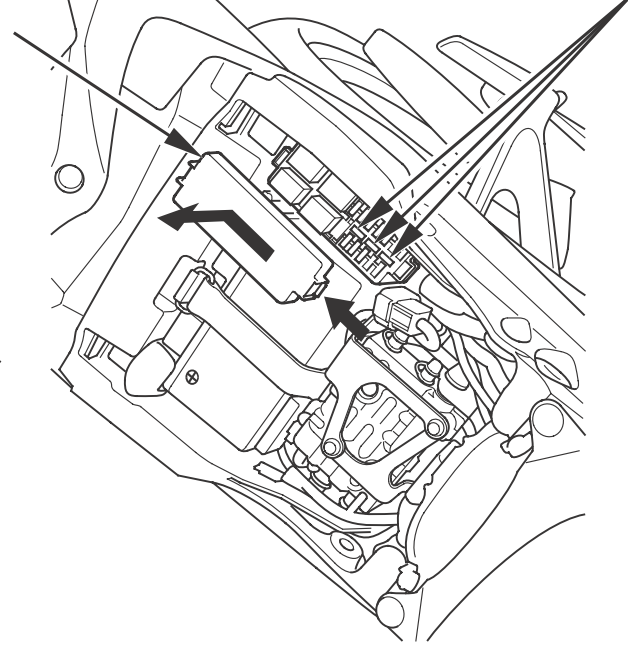
ヒューズボックスカバー



スペアヒューズ

〈CBR1000RR ABS〉

ヒューズボックスカバー



スペアヒューズ