

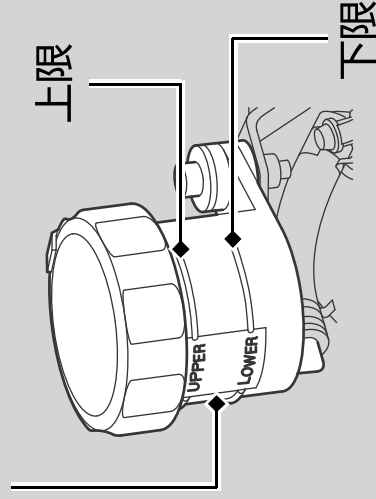
## ブレーキ液の点検

1. 足場のしっかりとした平坦地にサイドスタンドを立てる。
  2. リザーバタンク上面を水平にし、液面が上限(UPPER)と下限(LOWER)の間にあることを確認する。
- ▶ 液面が下限以下の場合は、ブレーキパッドの摩耗の点検を行ってください。

パッドが摩耗していない場合、あるいは液漏れやホースに損傷がある時は Honda 販売店にご相談ください。

### フロント

#### 前輪ブレーキリザーバタンク



### リア

#### 後輪ブレーキリザーバタンク

