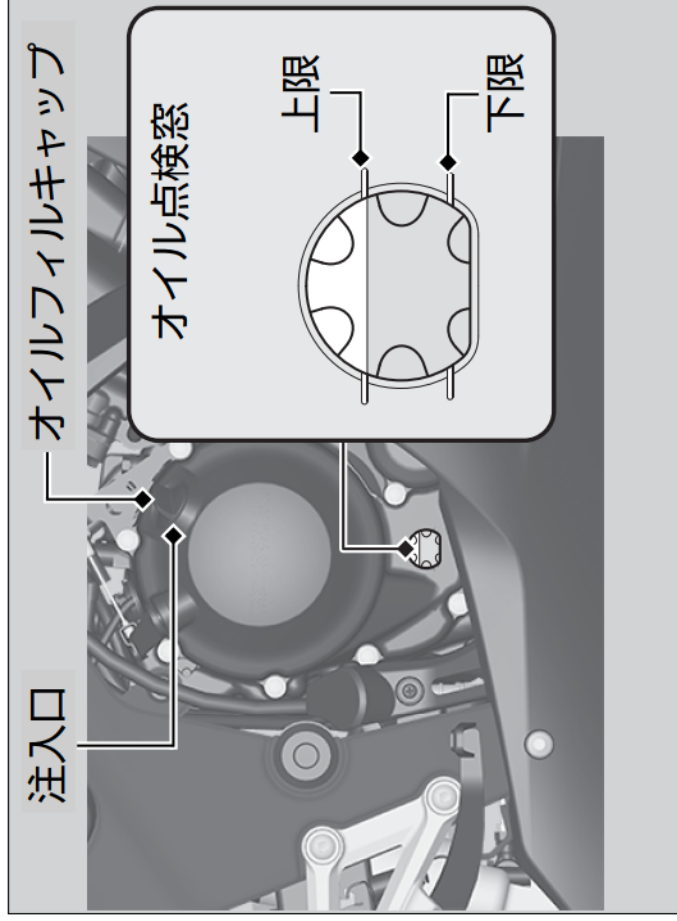


エンジンオイルの点検



1. エンジンが冷えている場合は、3 ～ 5 分ほどアイドリングさせる。
2. メインスイッチを OFF にしてエンジンを止め、2 ～ 3 分間待つ。
3. 足場のしっかりとした平坦地にサイドスタンドを立て、車を倒さないようにまっすぐに起こす。
4. オイルが点検窓の上限と下限の間にあることを確認する。

エンジンオイルの補給

エンジンオイルが不足している、またはオイルが下限に近いときは、推奨エンジンオイルを上限まで補給してください。

1. オイルフィルキャップを取り外し、オイル点検窓で確認しながら、オイルを注入口より補給する。
 - ▲ 上限を超えて補給しないでください。
 - ▲ ごみが入らないようにしてください。
 - ▲ オイルをこぼしたときは完全に拭き取ってください。
2. オイルフィルキャップを確実に取り付ける。

アドバイス

オイルは規定量より多くても少なくても、エンジンに悪影響を与えます。また銘柄やグレードの異なるオイルを混用しないでください。

推奨エンジンオイルやオイルの選びかたについてはメンテナンスの基礎知識をご確認ください。 ➡ P. 32